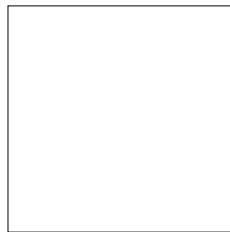


90 Inductie



Gebruikshandleiding

&

instructies voor installatie en onderhoud



U110027 - 02A

Inhoud

1. Voordat u begint...	1	7. Installatie	24
Installatie en onderhoud	1	Geachte installateur	24
Vreemde geuren	1	Veiligheidseisen	24
Ventilatie	1	Ventilatie	24
Persoonlijke veiligheid	1	Het fornuis plaatsen	24
Verzorging van de kookplaat	3	Het fornuis plaatsen	25
Verzorging van het fornuis	3	Het fornuis verplaatsen	25
Reiniging	3	Het verplaatsen	26
2. Overzicht Fornuis	4	Verplaatsen van het fornuis na de installatie	26
De Kookplaat	4	Waterpas stellen	26
De Gril / De uitschuifbare grill	6	Aansluiten op de elektriciteit	27
De Ovens	7	Kookplaatcontrole	27
De Klok	9	Grillcontrole	27
Accessoires	14	Ovencontrole	27
3. Tips voor het koken	15	Bevestiging van de handvatten <i>(afhankelijk van het model)</i>	27
Uw inductiefornuis gebruiken	15	De plint monteren	28
Tips voor het koken met de timer	15	De plint monteren <i>(Kitchener en Toledo slechts)</i>	28
Algemene tips voor de ovens	15	Bevestiging van de spatplaat <i>(optioneel)</i>	28
4. Bakrichtlijnen	16	Klantenzorg	28
5. Het fornuis schoonmaken	17	8. Schakelschemas	29
Belangrijke Informatie	17	Schakelschema: Kookplaat	29
Kookplaat	17	Schakelschema: Heteluchtoven	30
Reiniging van gemorst eten	17	Schakelschema: Multifunctionele oven <i>(Elan)</i>	31
Reiniging van aangebrand gemorst eten	18	Schakelschema: Multifunctionele oven <i>(Classic Deluxe)</i>	32
Grills	18	9. Technische gegevens	33
Bedieningspaneel en deuren	18		
Ovens	19		
De grote oven	19		
Reinigingstabel	20		
6. Problemen oplossen	21		

1. Voordat u begint...

In deze gebruikershandleiding treft u een aantal verschillende modellen aan. Hoewel sommige afbeeldingen er anders uit kunnen zien dan uw eigen model, zijn de functies hetzelfde. Wij hopen dat duidelijk is wat er bedoeld wordt.

Dank u voor de aanschaf van dit fornuis. Mits het op de juiste manier geïnstalleerd en gebruikt wordt, moet u er jarenlang zonder problemen op kunnen koken.

⚠ Dit fornuis is uitsluitend bedoeld voor huishoudelijk gebruik. Indien het voor andere doeleinden wordt gebruikt, maakt dit eventuele garantie- of aansprakelijkheidsclaims wellicht ongeldig. In het bijzonder dient de oven NIET te worden gebruikt om de keuken te verwarmen. Dit maakt niet alleen claims ongeldig, maar is bovendien een verspilling van het gas en kan tot oververhitting van de bedieningsknoppen leiden.

Installatie en onderhoud

Het fornuis moet worden geïnstalleerd conform de relevante instructies in dit boekje, de relevante voorschriften alsmede de vereisten van de plaatselijke energiebedrijven. Zorg ervoor dat het fornuis is aangesloten en aan staat.

Het controlescherm van de kookplaat knippert gedurende ongeveer twee seconden wanneer deze voor het eerst wordt ingesteld - dit is normaal.

Stel de klok in om ervoor te zorgen dat alle ovens werken – zie het betreffende onderdeel in deze handleiding.

Het fornuis mag uitsluitend worden gerepareerd door een bevoegd onderhoudstechnicus en er mogen uitsluitend goedgekeurde reserveonderdelen worden gebruikt.

Voordat er met schoonmaken of onderhoudswerk wordt begonnen, dient u het fornuis altijd eerst te laten afkoelen en de stroom af te sluiten, tenzij deze handleiding iets anders aangeeft.

Vreemde geuren

De eerste keer dat u het fornuis gebruikt, geeft het wellicht een lichte geur af. Dit verdwijnt na korte tijd.

Voordat u het fornuis voor het eerst gebruikt, dient u al het verpakkingsmateriaal verwijderd te hebben. Zet de ovens op 200 °C en houd deze een uur aan om eventuele productiegeuren te verdrijven.

Voordat u de grill voor het eerst gebruikt, dient u de grill 30 minuten te laten lopen met de grillpan helemaal naar achteren op zijn plaats geduwd en de grilldeur open.

Zorg er voor dat de ruimte goed geventileerd is (zie 'Ventilatie' hieronder). We raden aan dat mensen met ademhalingsproblemen of een allergie het gebied tijdens deze actie even verlaten.

Ventilatie

Bij het gebruik van een fornuis komt er warmte en vocht vrij in de ruimte waarin het fornuis is geïnstalleerd. Zorg

ervoor dat de keuken goed geventileerd is: houd bestaande ventilatiegaten open of installeer een aangedreven afzuigkap die de dampen naar buiten toe afvoert. Indien u gedurende lange tijd meerdere branders van het fornuis tegelijk gebruikt, dient u een raam open te zetten of een ventilator aan te zetten.

Persoonlijke veiligheid

Belangrijke informatie voor gebruikers met een pacemaker of een geïmplanteerde insulinepomp: De functies van de kookplaat zijn conform de betreffende Europese standaards voor elektromagnetische interferentie. Indien u een pacemaker hebt of een geïmplanteerde insulinepomp en u maakt zich zorgen, neem dan contact op met uw dokter voor medisch advies.

⚠ Als de kookplaat in gebruik is, dient u magnetische voorwerpen als creditkaarten, geldpassen, floppy discs, rekenmachines, etc. uit de buurt te houden.

⚠ Dit toestel NIET aanpassen.

⚠ Dit apparaat is niet bestemd voor gebruik door personen (inclusief kinderen) met verminderende fysieke, sensorische of mentale vermogens, of met gebrek aan ervaring en kennis, tenzij zij onder supervisie staan of instructies hebben gekregen over het gebruik van het apparaat door iemand die verantwoordelijk is voor hun veiligheid.

⚠ Kinderen en geestelijk mindervaliden moeten onder toezicht staan om ervoor te zorgen dat ze niet met het toestel spelen.

⚠ Gebruik GEEN stoomreiniger om het fornuis te reinigen.

⚠ Toegankelijke delen worden bij gebruik heet en blijven na het koken een tijd heet. Houd baby's en kinderen uit de buurt van het fornuis en draag bij het gebruik van het toestel nooit losse of lohangende kleding.

⚠ Zorg ervoor dat de knoppen altijd in de uit-stand staan wanneer de oven niet in gebruik is en alvorens het fornuis te reinigen.

⚠ Wees voorzichtig bij het aanraken van de aangegeven kookgebieden van het fornuis.

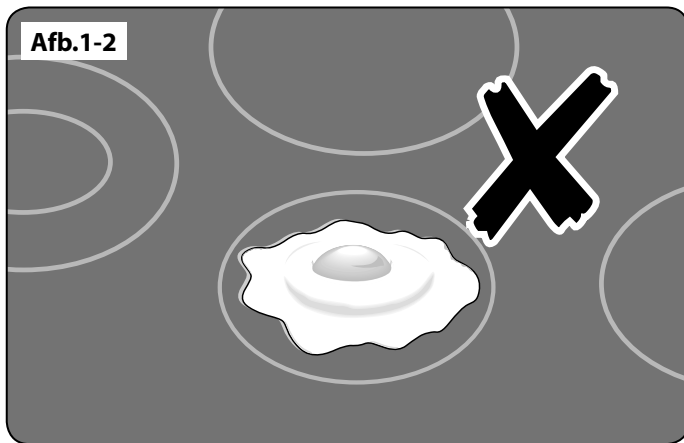
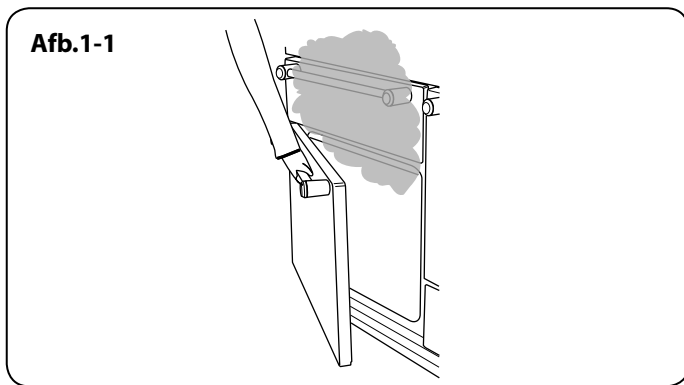
⚠ Zet de deur NIET langer open dan noodzakelijk is als de oven aanstaat, anders worden de knoppen wellicht heet.

⚠ Wanneer u de grill gebruikt, dient u ervoor te zorgen dat de grillpan op de juiste manier is geplaatst en helemaal naar binnen is geduwd, anders kunnen de bedieningsknoppen erg heet worden.

Zorg ervoor dat het fornuis op een veilige afstand van brandbare wandbekleding, spullen of gordijnen en dergelijke staat.

⚠ Gebruik GEEN spuitbussen in de buurt van het fornuis terwijl het fornuis aanstaat.

Nederland



Bij het bereiden van gerechten met een hoog vochtgehalte komt soms veel stoom vrij als u de ovendeur opentrekt. Ga niet te dicht bij de oven staan als u de deur opentrekt en laat de stoom wegtrekken (Afb.1-1).

Gebruik indien mogelijk droge ovenwanten. Bij gebruik van vochtige wanten kunt u zich aan de stoom branden als u een heet oppervlak aanraakt. Gebruik geen handdoeken of andere dikke doeken in plaats van een ovenwant. Dergelijke doeken kunnen vlam vatten indien ze met een heet oppervlak in aanraking komen.

- ⚠ Bedien het fornuis NOOIT met natte handen.**
- ⚠ Dek de rekken, de bekleding en het bovenpaneel van de oven NIET af met aluminiumfolie.**
- ⚠ Verwarm in GEEN geval ongeopende voedselverpakkingen. De drukopbouw kan de verpakking doen stukbarsten, hetgeen letsel kan veroorzaken.**
- ⚠ Gebruik GEEN onstabiele steelpannen. Laat de steel nooit aan de voorkant van de kookplaat uitsteken.**

Laat de kookplaat nooit zonder toezicht aanstaan op een hoge temperatuur. Overkokende pannen kunnen rook veroorzaken en gemorst vet kan vlam vatten. Gebruik een frituurthermometer, indien mogelijk, om te voorkomen dat het vet boven het rookpunt wordt verhit.

- ⚠ Laat frituurpannen NOOIT zonder toezicht aanstaan. Verwarm vet altijd langzaam en onder toezicht. Frituurpannen dienen slechts voor een derde vol vet te zitten. Indien u te veel vet in de pan doet, kan de pan overstromen wanneer u er eten bij doet. Indien u verschillende soorten olie of vet combineert bij het frituren, dient u de olie te vermengen voordat u het verhit, of, in het geval van vet, terwijl het smelt.**

Het voedsel dat u gaat frituren dient zo droog mogelijk te zijn. De rijp op diepvriesproducten of het vocht op verse voedselproducten kunnen het hete vet doen bruisen en overstromen. Wanneer u op hoge of gemiddelde temperaturen frituurt, dient u het vet goed in de gaten te houden zodat het niet overstromt of oververhit. Probeer nooit om pannen met heet vet te verplaatsen, vooral geen frituurpannen.

U mag de bovenkant van het rookkanaal (de sleuf aan de achterkant van het fornuis) niet gebruiken om borden of schalen op te warmen, theedoeken te drogen of boter zacht te maken.

- ⚠ Probeer vetbranden niet met water te doven en pak brandende pannen nooit op. Draai de bedieningsknoppen uit en toen doof de vlammen door de pan volledig af te dekken met een deksel van de juiste maat of met een bakplaat. Gebruik een universeel poeder- of schuimblusapparaat, indien beschikbaar.**

Pas op dat er geen water bij het fornuis naar binnen sijpelt.

- ⚠ Dit fornuis is zwaar, wees voorzichtig bij het verplaatsen.**
- ⚠ Laat niemand op het fornuis klimmen of erop staan.**

Verzorging van de kookplaat

⚠ Leg voedsel nooit rechtstreeks op het kookoppervlak (Afb.1-2).

⚠ Gebruik het oppervlak niet als snijplank.

Laat kookgerei, voedsel of brandbare spullen nooit op het fornuis achter als u dit niet in gebruik hebt (zoals theedoeken of frituurpannen met olie erin).

⚠ Plaats nooit vershoud of aluminiumfolie of kunststof bakjes op de kookplaat.

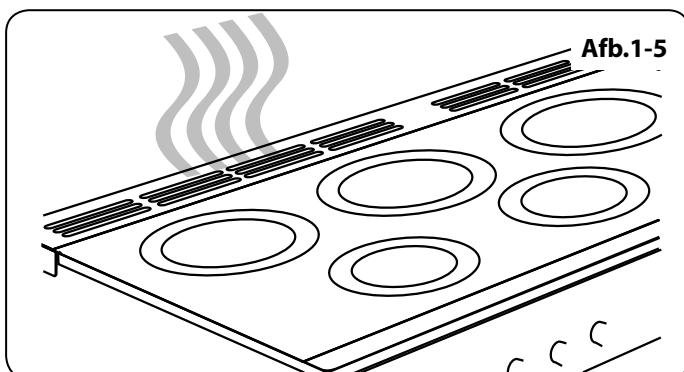
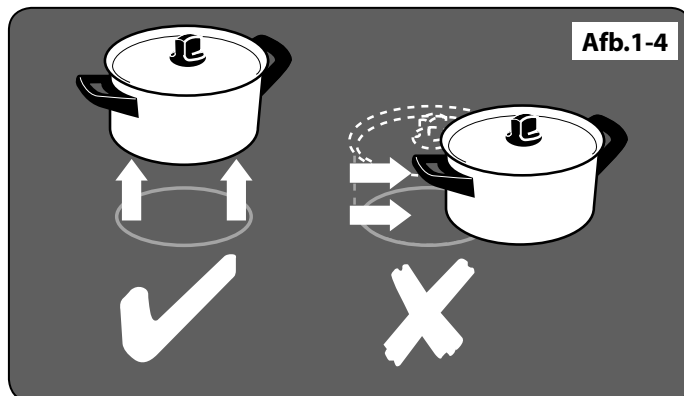
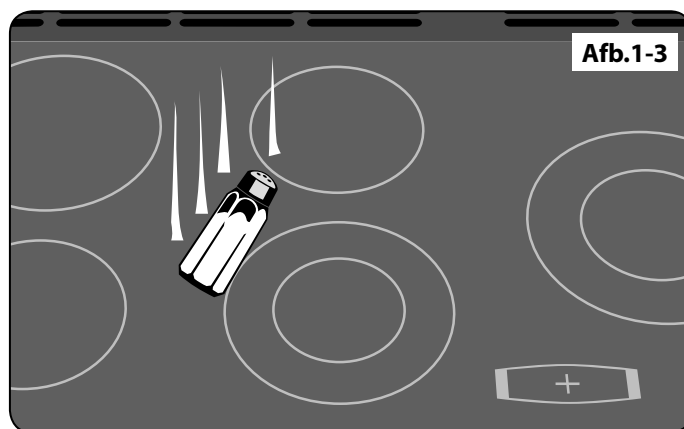
⚠ Laat de kookplaatgebieden nooit aan als u deze niet gebruikt om op te koken.

Het keramische oppervlak mag dan zeer sterk zijn, door een harde klap of een vallend scherp voorwerp (bijvoorbeeld een zoutvaatje) kan het oppervlak barsten (Afb.1-3).

⚠ Indien u een barst in het oppervlak ontdekt, dient u het fornuis los te koppelen en te laten repareren.

Til de pannen altijd van de kookplaat. Als u met pannen schuift, kan dit plekken en krassen veroorzaken (Afb.1-4). Zet altijd de knop op de uit-stand voordat u een pan verwijderd.

Plaats **nooit** iets tussen de onderkant van de pan en het oppervlak van het fornuis (zoals asbestplaatjes, aluminiumfolie of een wokstand).



Verzorging van het fornuis

Daar stoom kan condenseren in waterdruppeltjes op het koele buitenoppervlak van de oven, is het tijdens het koken wellicht noodzakelijk om het vocht af te nemen met een zachte doek. Dit helpt tevens om te voorkomen dat de oppervlakken vervuilen of verkleuren door de kookdampen. (Afb.1-5).

Reiniging

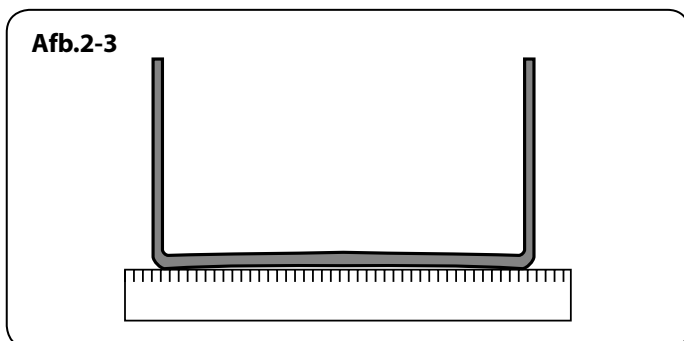
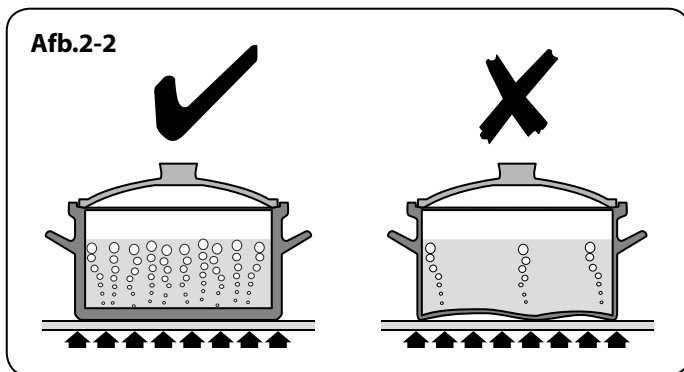
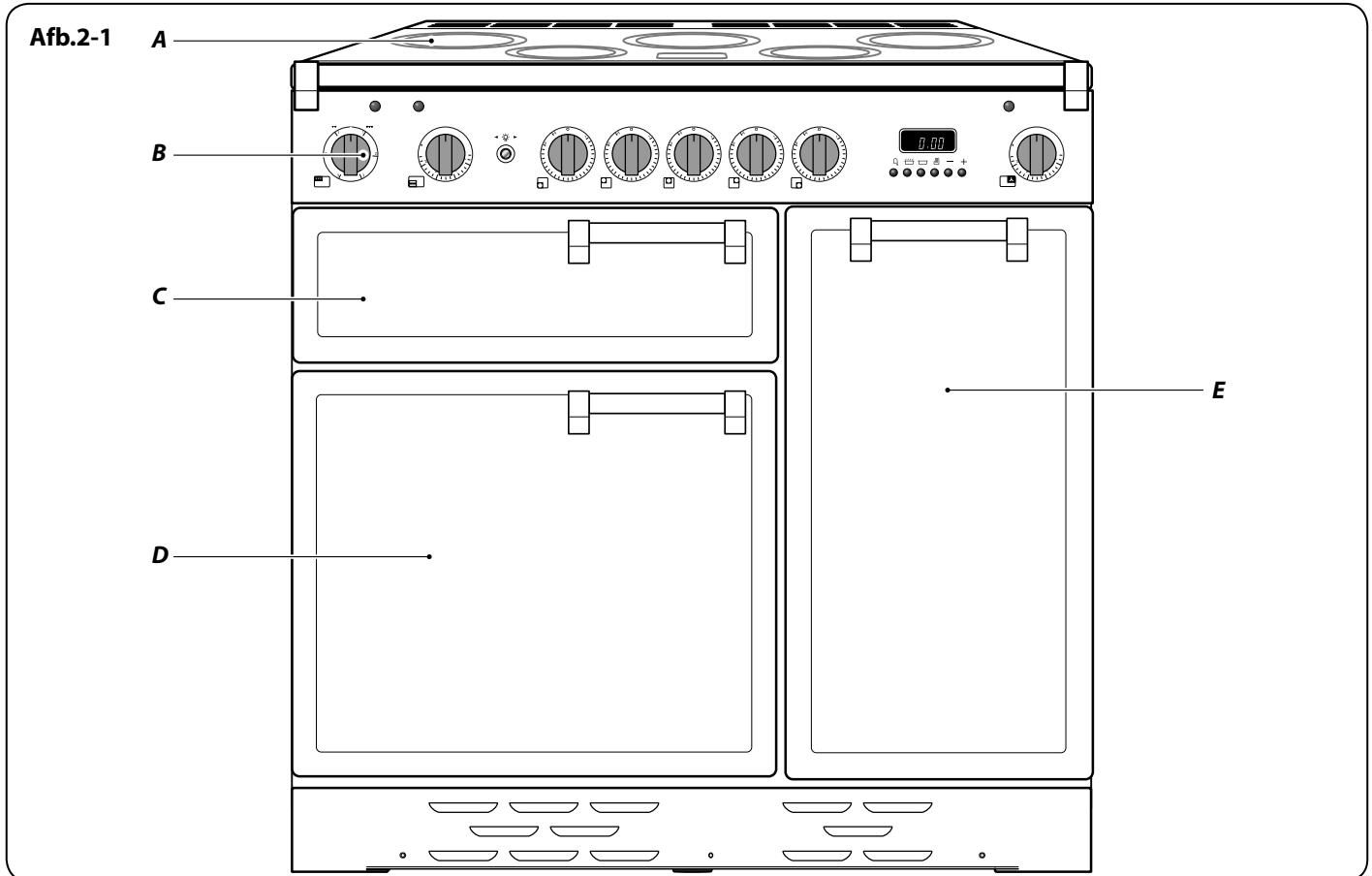
Gebruik geen schuurmiddelen of -sponsjes, ovenreinigers of -sponsjes, of vlekkenverwijderaars op het oppervlak.

Omwille van de hygiëne en de veiligheid dient het fornuis te allen tijde schoon te worden gehouden, aangezien vet en andere resten vlam kunnen vatten. Maak uitsluitend de in deze handleiding vermelde onderdelen schoon. We raden u aan de oppervlakgebieden pas af te nemen als deze afgekoeld zijn en het waarschuwinglampje uitgegaan is. Voor gemorste suiker maakt u een uitzondering (zie 'Het fornuis schoonmaken'). Na reiniging gebruikt u een droge doek of stuk keukenrol om het overgebleven reinigingsmiddel te verwijderen.

Het keramische oppervlak moet gereinigd worden na gebruik, zodat het niet vuil wordt of kan krassen. *Maak de kookplaat echter voorzichtig schoon daar sommige schoonmaakmiddelen schadelijke dampen veroorzaken wanneer ze met hete oppervlakken in aanraking komen.*

Wees voorzichtig bij het schoonmaken. Indien u een natte spons of doek gebruikt om gemorste resten van een heet oppervlak af te vegen, dient u op te passen dat u zich niet aan de stoom brandt. Sommige schoonmaakmiddelen veroorzaken schadelijke dampen wanneer ze met hete oppervlakken in aanraking komen.

2. Overzicht Fornuis



De 90 inductie fornuis (**afb. 2-1**) heeft de volgende kenmerken:

- A.** 5 inductiekookzones
- B.** Een bedieningspaneel
- C.** Een aparte grill of uitschuifbare grill (*afhankelijk van het model*)
- D.** Heteluchtoven of multifunctionele oven (*afhankelijk van model*)
- E.** De grote heteluchtoven

De Kookplaat

Gebruik alleen pannen die geschikt zijn voor een inductie kookplaat. Wij bevelen roestvrij staal, geëmailleerd staal of gietijzeren pannen met een geëmailleerde onderkant aan. Sommige roestvrijstalen pannen zijn niet geschikt voor gebruik op een inductiefornuis dus controleer goed voordat u kookgerei koopt.

Pannen van koper, aluminium of keramiek zijn niet geschikt voor inductie. *De vereiste stand hangt af van het soort pan dat u gebruikt en de hoeveelheid voedsel. U heeft een hogere stand nodig voor grotere hoeveelheden voedsel.*

De pannen moeten een dikke, gladde en platte bodem hebben (**afb. 2-2**). Daarmee wordt voor een optimale hitteoverbrenging van kookplaat naar de pan gezorgd, zodat het koken snel en energiezuinig is. Gebruik nooit een wok met ronde bodem, ook niet met een standaard.

De allerbeste pannen hebben een bodem die enigszins naar binnen gebogen is als de pan koud is (**afb. 2-3**). Als u een

liniaal langs de onderkant houdt, ziet u een kleine opening in het midden. Bij verhitting zet het metaal uit en komt het plat op het kookoppervlak te liggen.

Zorg ervoor dat de onderkant van de pan schoon en droog is, zodat er geen etensresten op de kookplaat kunnen vastbranden. Zo voorkomt u ook krassen en afzettingen.

Gebruik altijd pannen die even groot zijn als (of iets groter dan) het aangegeven gebied op de kookplaat. Met een deksel op de pan wordt de inhoud sneller aan de kook gebracht.

⚠ Wees altijd voorzichtig met het aanraken van het oppervlak, zelfs als het afgezet is. Het kan heter zijn dan u denkt.

De inductiekookplaat bestaat uit vijf kookzones met inductie-elementen van verschillende sterktes en groottes (afb. 2-4). Elke zone heeft een pandetector, een indicator voor restwarmte, en een controlescherm.

Het controlescherm van de kookplaat (afb. 2-5) geeft u informatie over de functies van de inductiekookplaat:

- ☒ Pandetector
- H Indicator resthitte
- A Automatische opwarming
- L Kinderslot

Pandetector, ☒

BELANGRIJK: Zet na gebruik de kookplaat uit met de bedieningsknop en **VERTROUW NIET** op de pandetector.

Indien een kookzone wordt aangezet en er staat geen pan op of de pan is te klein voor de kookzone, dan wordt er geen warmte gegenereerd. Het symbool ☒ wordt getoond op het controlescherm van de kookplaat; dit wordt het "geen pan symbool" genoemd. U hoeft alleen maar een pan van de juiste omvang op de kookzone te plaatsen en het ☒ symbool verdwijnt en u kunt beginnen te koken. Indien er na 10 minuten nog geen pan waargenomen is, schakelt de kookzone automatisch uit.

Tabel 2-1 toont de aanbevolen minimumdiameter voor pannen op elke kookzone.

Opmerking: Bij gebruik van pannen met een kleinere diameter dan aanbevolen neemt de stroomvoeding af.

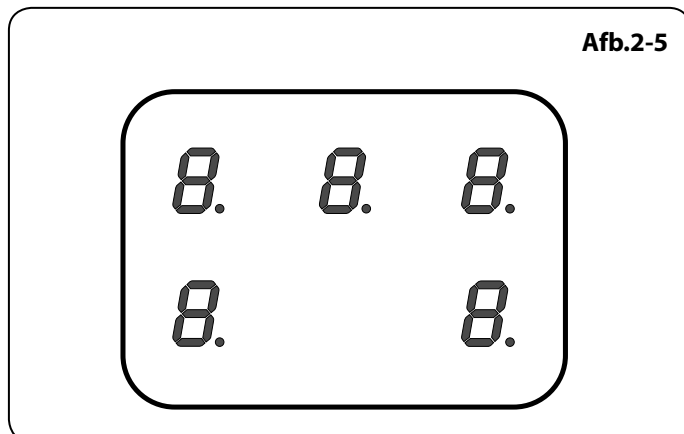
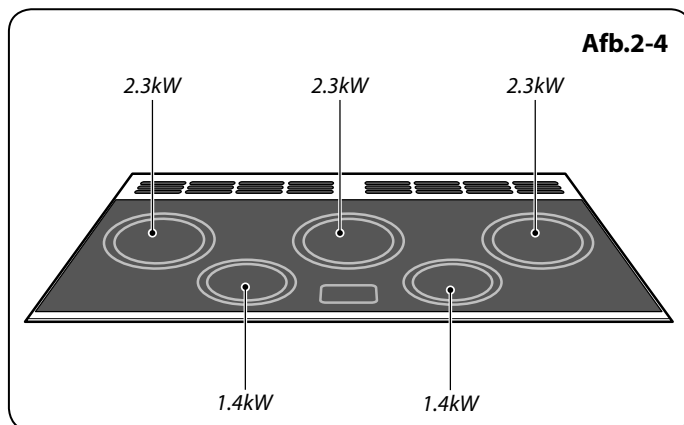
Indicator resthitte, H

Een kookzone blijft na gebruik enige tijd heet terwijl hij afkoelt. Wanneer een kookzone uit wordt gezet verschijnt het symbool van de indicator resthitte, [H], op het scherm. Dat betekent dat de kookzone een temperatuur van boven 60°C heeft en brandwonden kan veroorzaken. Als de temperatuur eenmaal onder 60°C is gedaald, gaat [H] uit.

Automatische opwarming, A

Deze functie is beschikbaar voor alle kookzones. Hiermee kan het element snel worden opgewarmd om de geselecteerde kookzone op temperatuur te brengen. Als de zone eenmaal op de gewenste kooktemperatuur is, daalt de kracht automatisch tot de ingestelde stand.

U kiest deze functie door de bedieningsknop kort linksom te draaien totdat het symbool [A] verschijnt op het controlescherm van de kookplaat. Zodra de [A] verschijnt, draait u de bedieningsknop naar de stand van uw keuze



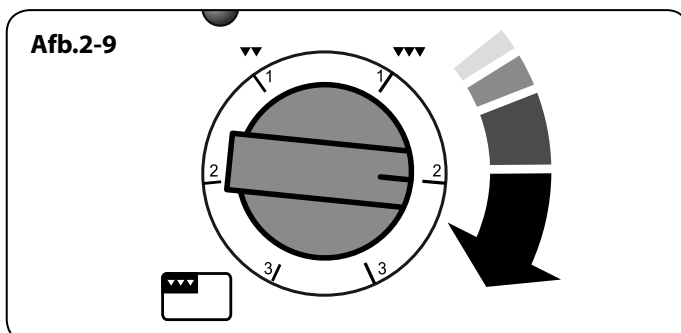
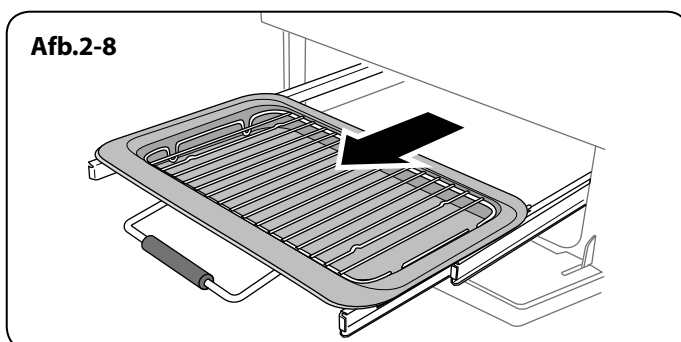
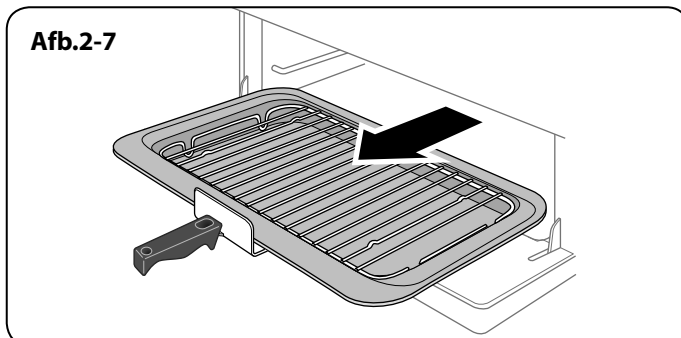
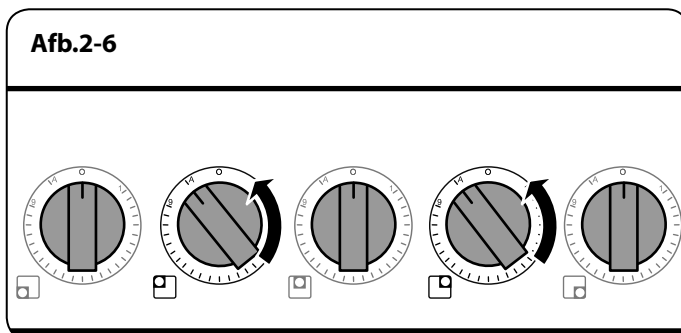
Het koken streek	Minimaal pandiameter (panbasis) mm
Voor linker	140
Voor recht	180
Centrum	180
Achter linker	180
Achter recht	140

Tabel 2-1

Nederland

Het niveau van de macht	Automatische opwarmingstijd bij 100% (min:secs)
1	0:48
2	2:24
3	3:48
4	5:12
5	6:48
6	2:00
7	2:48
8	3:36
9	0:10

Tabel 2-2



(1 t/m 9). De pan wordt gedurende een gespecificeerde tijd op 100% kracht opgewarmd voordat de kracht naar de ingestelde stand daalt.

Wanneer de functie automatische opwarming geactiveerd is, ziet u het controlescherm van de kookplaat afwisselend heen en weer flitsen tussen de [F]-stand en de gekozen stand.

Zodra de tijd van de automatische opwarming voorbij is stopt het controlescherm van de kookplaat met flitsen en toont het de gekozen stand.

U kunt de functie automatische opwarming stopzetten door de bedieningsknop terug te draaien naar de "0"-stand of door de bedieningsknop naar de "9"-stand te draaien.

Tabel 2-2 laat de tijd zien waarop 100% kracht beschikbaar is voor elke stand die gekozen wordt met de functie automatische opwarming.

Kinderslot, L

Om te voorkomen dat kinderen gebruik maken van de kookplaat kunt u het kinderslot instellen.

BELANGRIJK: Dit kan alleen worden ingeschakeld wanneer alle kookzones uit zijn.

Om de kookplaat te vergrendelen, draait u eerst een van de inductieknoppen aan en weer uit – dit activeert het scherm – dan draait u tegelijkertijd beide achterste buitenste inductieknoppen linksom (**afb. 2-6**) totdat [L] op het controlescherm verschijnt voor alle kookzones.

Dit heeft geen effect op de ovens of de grill, deze kunnen nog steeds gebruikt worden.

Om de kookplaat te ontgrendelen, draait u beide achterste buitenste inductieknoppen tegelijk linksom totdat het [L]-symbool verdwijnt.

Droogkookfunctie

Deze functie controleert of de temperatuur van de pan snel oploopt en zorgt er dan voor dat de pan op een veilig niveau blijft. De functie heeft geen effect als er normaal wordt gekookt.

⚠ Denk eraan de kookplaat niet onbeheerd achter te laten. Zorg ervoor uw kookgerei niet droog te laten koken.

De Gril / De uitschuifbare grill

Open de deur en trek de grillpan (**afb. 2-7**) of grillslede (**afb. 2-8**) naar voren met het handvat.

De grill heeft twee elementen waarmee het hele gebied van de pan verhit kan worden of alleen de rechterkant.

Pas de hitte aan door aan de knop te draaien. Draai de knop naar rechts om de hele grill te verwarmen (**afb. 2-9**).

Draai hem naar links om de rechterkant te verwarmen. Het neon waarschuwinglampje bij de grillbediening gaat aan.

Voor de beste resultaten dient u het draagstel terug te schuiven in de grill en de nodige delen van de grill twee minuten lang voorverwarmen. The grillonderzetter kan worden verwijderd en het voedsel kan erop worden geplaatst terwijl u wacht tot de grill op temperatuur is.

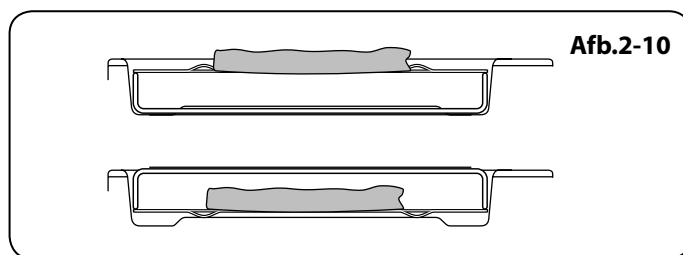
⚠ Laat de grill NOOIT langer dan enkele momenten aan zonder dat de grillpan eronder staat, anders kunnen de knoppen heet worden.

Zodra de grill is voorverwarmd, neemt u de grillpan er weer uit en plaats u het rooster weer terug met het voedsel erop. Schuif de grillpan of grillslede terug in de grillkamer. Plaats de grillpan tijdens gebruik helemaal achterin, zodat hij tegen de achteraanslag aan zit.

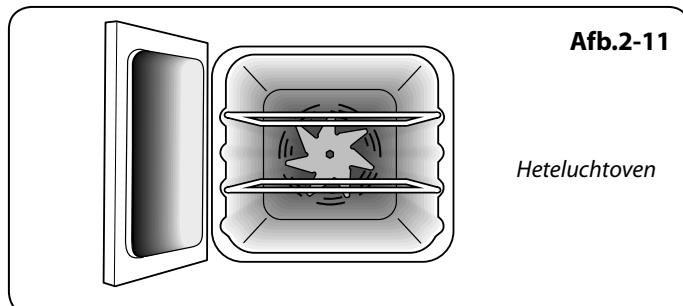
⚠ Tijdens gebruik van de grill worden sommige van de onderdelen die binnen bereik zijn wellicht heet. Houd jonge kinderen uit de buurt.

De grillpan kan worden omgekeerd voor een tweede grillstand (afb. 2-10).

⚠ Doe in geen geval de grilldeur dicht terwijl de grill aanstaat.

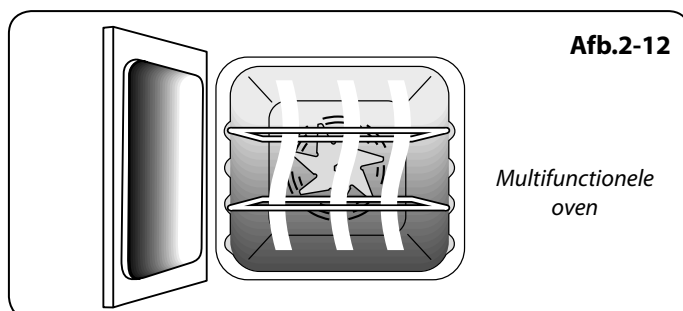


Afb.2-10



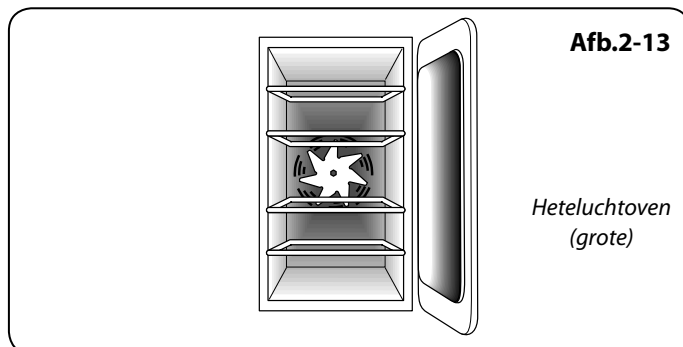
Afb.2-11

Heteluchtoven



Afb.2-12

Multifunctionele oven



Afb.2-13

Heteluchtoven (grote)

De Ovens

De hoofdoven (linker oven, met timer) werkt alleen indien de klok op de juiste tijd is ingesteld. Raadpleeg het gedeelte 'De klok' hieronder voor instructies voor de tijdsinstelling.

Verwijzingen naar linker- en rechteroven zijn gezien vanaf de voorkant van het fornuis.

De linker oven is ofwel een heteluchtoven (afb. 2-11) of een multifunctionele oven (afb. 2-12), afhankelijk van het model.

De rechteroven is een heteluchtoven (afb. 2-13).

Heteluchtovens laten continu hete lucht circuleren, zodat het bakken sneller en gelijkmatiger verloopt. De aanbevolen baktemperatuur voor een heteluchtoven is over het algemeen lager dan voor een conventionele oven.

Multifunctionele ovens hebben een ovenventilator en ovenventilatorelement, evenals twee extra verwarmingselementen. Eén element bevindt zich bovenin de oven en het tweede onder de bodem van de oven.

De multifunctionele oven heeft drie belangrijke bakfuncties, **hete lucht, met ondersteuning van hete lucht en conventioneel bakken**. Met deze functies kunt de meeste bereidingen uitvoeren.

Het **bruiningselement** en de **onderhitte** kunnen gebruikt worden aan het einde van het bakproces om de resultaten exact aan te passen aan uw wensen.

Gebruik **heteluchtgrillen** voor alles wat u wilt grillen en voor het op een veilige manier **ontdooien** van kleine hoeveelheden bevroren voedsel.

Tabel 2-3 toont een overzicht van de multifunctionele standen.

De multifunctionele oven kan op vele manieren gebruikt worden. We raden u aan het bakproces goed in de gaten te houden totdat u vertrouwd bent met elke functie. Vergeet niet dat niet alle functies geschikt zijn voor elk soort voedsel.

Functie	Gebruik
Ontdooien	Om kleine hoeveelheden in de oven te ontdooien zonder hitte
Heteluchtoven	Een complete bakfunctie, overal gelijkmatige warmte ; geweldig voor bakken
Heteluchtgrillen	Voor het grillen van vlees en vis met gesloten deur
Met ondersteuning van hete lucht	Een complete bakfunctie ; geschikt voor bakken en braden
Conventionele oven	Een complete bakfunctie voor bakken en braden in de onderste helft van de oven
Bruiningselement	Om gerechten met kaas aan de bovenkant bruin en knapperig te bakken
Onderhitte	Om de bodem van quiches, pizza's of taarten krokant te bakken

Tabel 2-3

Nederland

Multifunctionele ovenstanden

Snelle reactie (Classic Deluxe slechts)



Met de snelle-reactiestand kunt u de oven sneller voorverwarmen dan normaal. Het element van de heteluchtoven wordt gebruikt, met extra hitte van een van de elementen boven in de oven.

De heteluchtovens worden snel opgewarmd; maar met het snelle-reactiekenmerk gaat het nog sneller zodat u sneller kunt gaan bakken.

U gebruikt het snelle-reactiekenmerk door de functiebedieningsknop naar R te draaien en de gewenste temperatuur in te stellen. Het lampje naast het R-symbool op het bedieningspaneel gaat branden.

Wanneer de gewenste temperatuur bereikt is, gaat het bovenelement uit, evenals het lichtje.

De oven blijft vervolgens op temperatuur door het heteluchtovenelement en de ventilator.

Wilt u het gerecht in de koude oven zetten voordat u gaat bakken met de snelle-reactiefunctie, zorg dan dat cakes, enz. niet te hoog in de oven geplaatst worden.

Heteluchtoven



Bij deze functie wordt de ventilator en het verhittingselement eromheen gebruikt. Er wordt een gelijkmatige hitte geleverd door de hele oven, zodat u grote hoeveelheden snel kunt bakken.

Het bakken in een heteluchtoven is vooral geschikt voor het bakken op verschillende roosters tegelijkertijd. Het is een goede, veelzijdige functie. Wellicht is het nodig de temperatuur met ongeveer 10 °C te verlagen, vergeleken met hoe u deze recepten in een conventionele oven bakte.

Als u de oven wilt voorverwarmen, moet u wachten tot het ovenlampje uit is voordat u het voedsel in de oven plaatst.

Heteluchtgrillen



Bij deze functie wordt de ventilator gebruikt met het bovenelement aan. Zo wordt een meer gelijkmatige, minder intense hitte geleverd dan in een conventionele grill. Voor het beste resultaat plaatst u het te grillen voedsel op de bijgeleverde pan. Deze manier is ideaal voor het grillen van dikke stukken vlees of vis, omdat de circulerende lucht de intensiteit van de hitte in de grill vermindert.

De ovendeur moet gesloten blijven tijdens het grillen, zodat u energie bespaart.

U zult ook merken dat u het voedsel niet zo erg in de gaten hoeft te houden en minder hoeft te draaien dan bij het normale grillen. Deze functie dient voorverwarmd te worden.

Heteluchtcombinatieoven



Bij deze functie wordt er door de ventilator lucht gecirculeerd die verhit wordt door de elementen boven en onder in de oven. Door de combinatie van hete lucht en conventioneel bakken (hitte van onder en boven) is deze functie ideaal voor het bakken van grote gerechten die goed gaar moeten worden, zoals grote stukken vlees.

Het is ook mogelijk om op twee roosters tegelijkertijd te bakken. Dan moeten de twee gerechten omgewisseld worden tijdens het bakken, want bij deze functie is het bovenin heter dan onderin.

Dit is een snelle, intensieve manier van bakken; houd het bakproces goed in de gaten tot u vertrouwd bent met deze functie.

Conventionele oven (hitte van boven en onder)



Bij deze functie wordt de hitte van de bovenste en onderste elementen gecombineerd. Deze functie is vooral geschikt voor het bakken van vlees en deeggerechten, cakes en koekjes.

Het blootliggende bovinelement kan ertoe leiden dat sommige gerechten te snel bakken, daarom raden wij aan dergelijke gerechten in de onderste helft van de oven te plaatsen. Het kan ook zijn dat de oventemperatuur lager gezet moet worden.

Gelijksoortige gerechten die tegelijk worden gebakken moet u omwisselen om ze gelijkmatig te bakken.

Bruiningselement



Bij deze functie wordt alleen het element boven in de oven gebruikt. Het is een handige functie voor het bruinen of afwerken van pastagerechten, groenten in saus en lasagne, omdat het te bruinen gerecht al heet is voordat overgeschakeld wordt naar het bovenelement.

Onderhitte



Bij deze functie wordt alleen het onderste element gebruikt. In deze kookstand kunt u pizza- of quichebodems een krokant korstje geven of de bodem van een pasteikorst afbakken op een lager ovenrek. Het is ook een gematigde warmte, ideaal voor langzaam bakken van stoofschotels in het midden van de oven, of voor het verwarmen van borden.

De functies voor het bruinen en de onderhitte zijn handige extra's in uw oven, waarmee u de flexibiliteit krijgt om uw gerechten perfect af te werken. In het gebruik zult u snel merken hoe u deze functies kunt combineren om uw kookvaardigheid te vergroten.

Ontdooien



Met deze functie wordt er door de ventilator(en) alleen koude lucht gecirculeerd. Er komt geen hitte aan te pas. Hierdoor kunnen kleine gerechten als toetjes, taarten en stukken vlees, vis en gevogelte ontdooid worden.

Op deze manier ontdooien is sneller en zo kunnen de vliegen er niet bij. Stukken vlees, vis en gevogelte dienen op een rek boven een plaat geplaatst te worden om de druppels op te vangen. Niet vergeten het rek en de plaat te reinigen na het ontdooien.

Houd de ovendeur dicht tijdens het ontdooien.

Gebruik de oven niet om voedsel te ontdooien als de oven warm is. Hele kippen of grote stukken vlees dienen niet op deze manier ontdooid te worden. Dit kunt u beter in de koelkast doen.

Gebruik de oven niet om voedsel te ontdooien als de oven warm is of als de oven eraan heet is.

Controleer of het zuivelproduct, het vlees of het gevogelte helemaal ontdooid is voordat u het bakt.

Het in werking stellen van de ovens

De heteluchtoven

Draai de oven knop naar de gewenste temperatuur (afb. 2-14).

Het ovenlampje gaat branden en dooft pas als de oven de ingestelde temperatuur bereikt heeft. Vervolgens gaat het lampje tijdens het bakken.

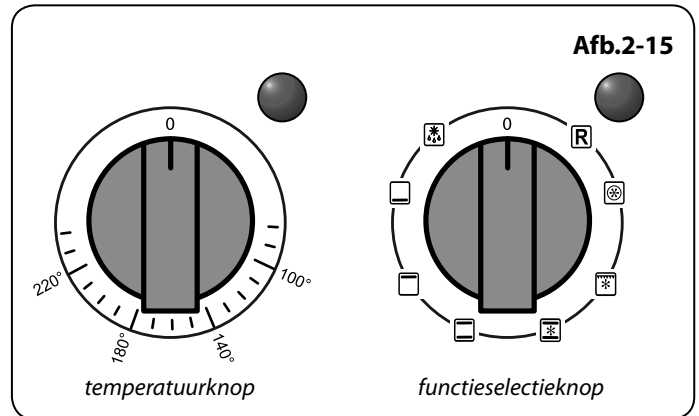
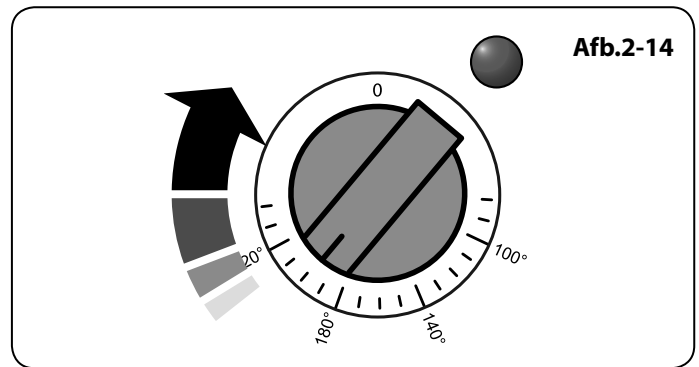
Multifunctionele oven

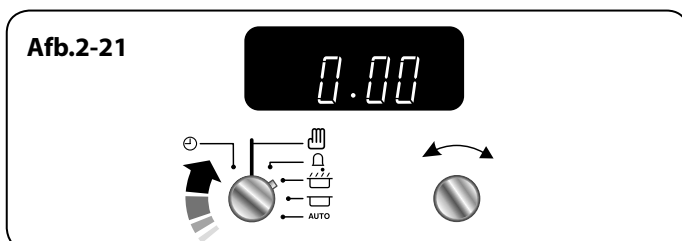
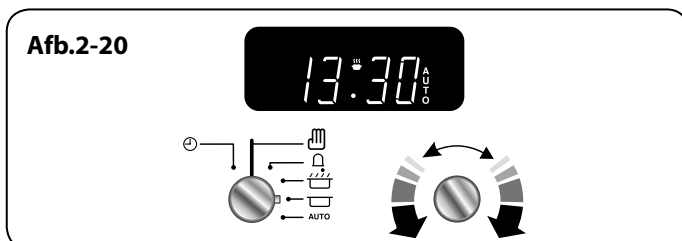
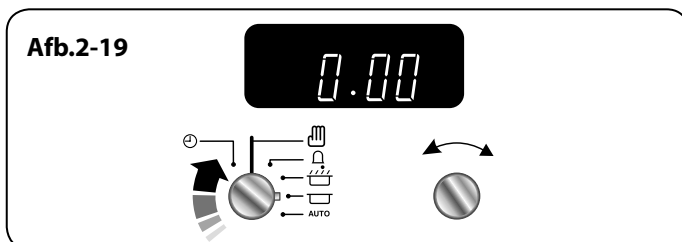
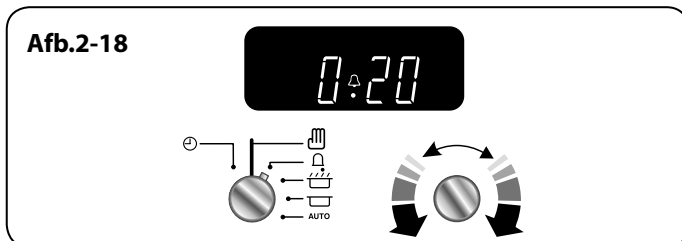
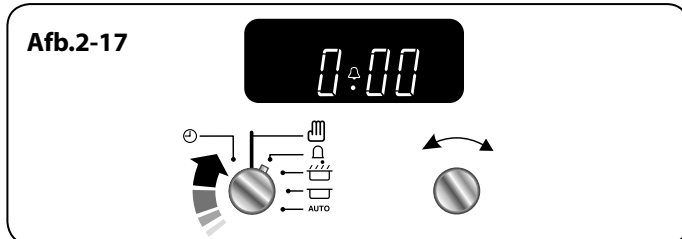
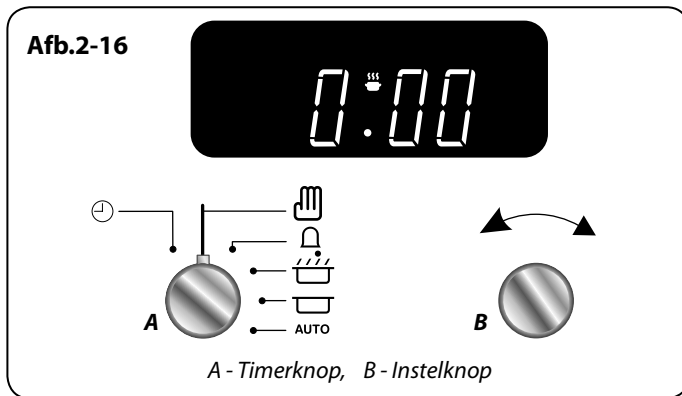
De multifunctionele oven heeft twee bedieningen: een kookstandknop en een temperatuurknop (afb. 2-15).

Draai de functieselectieknop richting bakfunctie. Draai de temperatuurknop naar de gewenste temperatuur (afb. 2-14).

Het ovenlampje gaat branden en dooft pas als de oven de ingestelde temperatuur bereikt heeft. Vervolgens gaat het lampje tijdens het bakken aan en uit als de oventhermostaat de ingestelde temperatuur in stand houdt.

Bij het koken van voedselproducten met een hoog watergehalte komt er wat stoom uit de opening aan de achterkant van de kookplaat. Dit is heel normaal.





De Klok

U kunt de klok gebruiken om de linker oven aan en uit te zetten. **De oven werkt alleen indien de klok op de juiste tijd is ingesteld.**

Opmerking: Wanneer u de timerfuncties wilt gebruiken, moet eerst de klok naar wens worden ingesteld, voordat de oventemperatuur wordt ingesteld en de ovenfunctie wordt geselecteerd (geldt alleen voor multifunctionele ovens).

2 knoop klok

De tijd instellen

De klok wordt binnen getoond (**afb. 2-16**). Als de klok voor het eerst aangaat, knipperen (0.00) en (⌚) om de beurt op het display.

Om de juiste tijd van de klok in te stellen, draait u de timerknop naar het kloksymbool (⌚) en houdt u deze ingedrukt. Tegelijkertijd draait u de instelknop naar links of rechts totdat de juiste tijd weergegeven wordt.

Denk eraan dat het een 24-uursklok is.

Laat de timerknop los, waarop deze naar de verticale positie voor handmatige oveninstelling terugveert.

BELANGRIJK: De linkeroven werkt uitsluitend als de klok is ingesteld.

Minutenteller

Draai de timerknop naar rechts naar de minutentellerinstelling (⌚) – deze moet op die positie vastklikken (**afb. 2-17**).

Gebruik de instelknop om de tijd naar wens in te stellen (**afb. 2-18**).

U kunt de knop terugdraaien naar de (☰) handmatige instelling en op de tijd letten, of deze in de (⌚) minutentellerpositie laten terwijl de tijd afloopt.

Om de pieper te stoppen, draai de instelknop linksom.

- De 'bakperiode', ofwel hoe lang u de oven aan wilt hebben.
- De 'stoptijd', ofwel wanneer u de oven wilt laten uitschakelen.

De linkeroven om een specifieke tijd uitschakelen

Draai de timerknop naar de positie (☰), (**afb. 2-19**).

Stel met de instelknop de 'stoptijd' in. U kunt de oven op elke gewenste tijd binnen de daaropvolgende periode van 24 uur aan laten gaan. Het schermje geeft AUTO weer (**afb. 2-20**).

Draai de timerknop naar de instelling 'AUTO'.

Als de ingestelde periode om is, gaat de pieper af. Draai de timerknop naar de verticale stand (☰) om op handmatig koken over te schakelen.

De linkeroven in- en uitschakelen met de timer

U kunt geen starttijd instellen – deze wordt automatisch bepaald aan de hand van de ingestelde 'kookperiode' en 'stoptijd'.

Draai de timerknop naar de positie (☰) (**afb. 2-21**).

Gebruik de instelknop om de 'kookperiode' in te stellen (afb. 2-22).

Draai de timerknop naar de positie (☐). Het schermje toont de huidige tijd alsmede de ingestelde 'kookperiode'. Gebruik de regelknop om de gewenste 'stoptijd' in te stellen (afb. 2-23).

De 'stoptijd' verschijnt en dan 'AUTO'. Stel de oven(s) in op de gewenste baktemperatuur. Draai de timerknop naar de instelling 'AUTO'.

Als de bakperiode om is, gaat de pieper af. Draai de timerknop naar de verticale stand (☐) om op handmatig koken over te schakelen.

Als u niet thuis bent stopt de pieper na enige tijd vanzelf. Als u thuis komt, draai de timerknop naar de verticale stand (☐) om op handmatig koken over te schakelen.

Het schermje geeft AUTO weer, maar u wilt handmatig koken

U kunt eventuele automatische instellingen annuleren door de timerknop kort naar het kloksymbool (⌚) te draaien en vervolgens los te laten.

Sleutelvergrendeling

Als de sleutelvergrendeling geactiveerd is, kan men de rechteroven op de gewone manier bedienen, maar is de linkeroven vergrendeld en gaat deze niet aan.

Activeren van de sleutelvergrendeling

Zorg ervoor dat de klok op de handmatige stand staat en annuleer eventuele actieve programma's.

Draai de timerknop naar het kloksymbool (⌚) en houd deze ongeveer 8 seconden ingedrukt. Het schermje geeft 'On' weer (afb. 2-24).

Houd de timerknop ingedrukt op het kloksymbool (⌚) en draai de instelknop rechtsom tot het sleutelsymbool (Ⓜ) en 'OF' op het schermje te zien zijn (afb. 2-25). Laat de knoppen los.

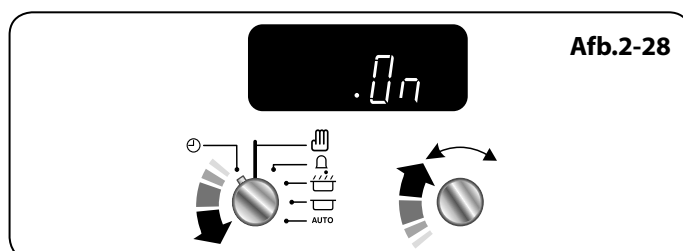
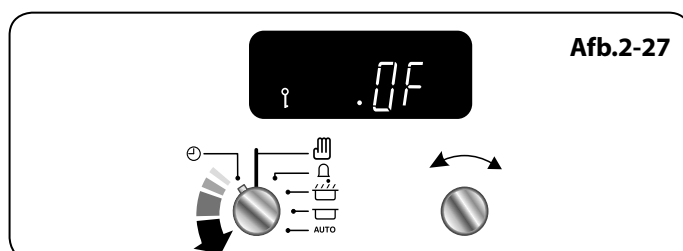
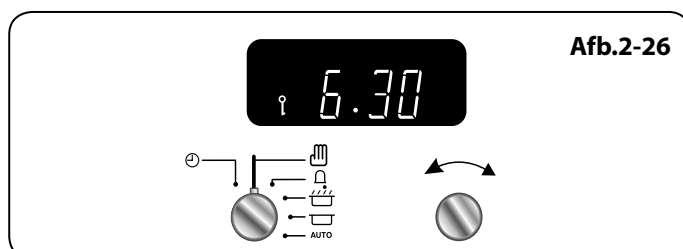
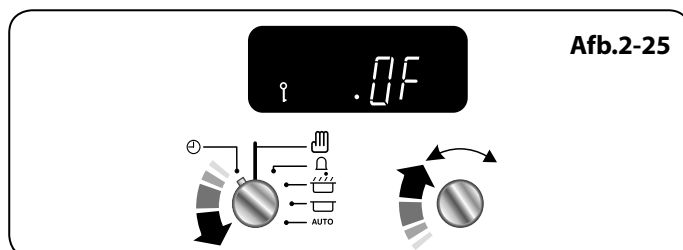
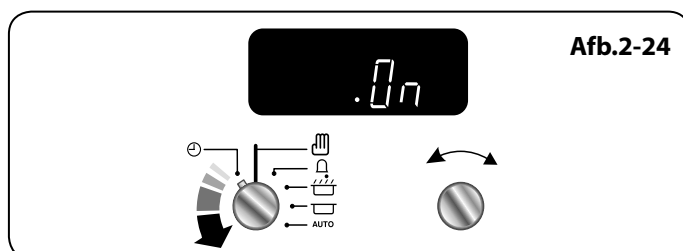
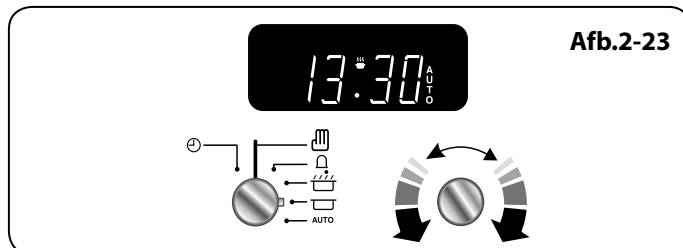
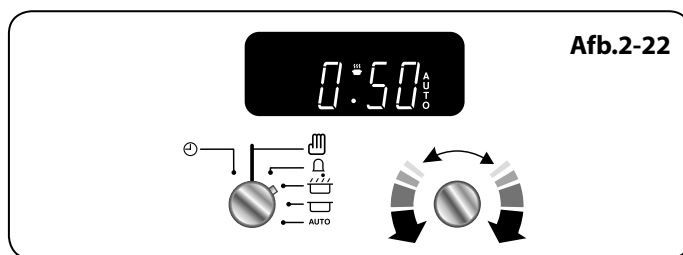
De linkeroven is nu vergrendeld, zoals te zien is aan de tijdsaanduiding en het sleutelsymbool op het schermje (afb. 2-26).

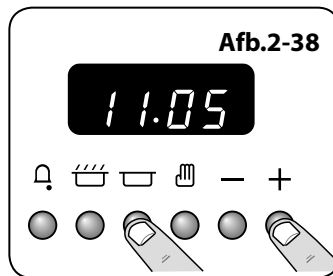
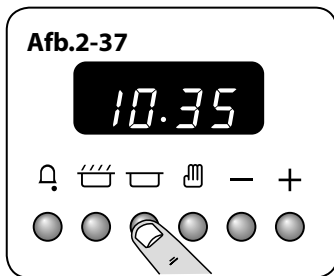
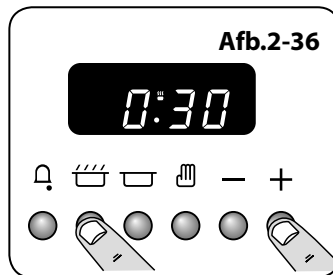
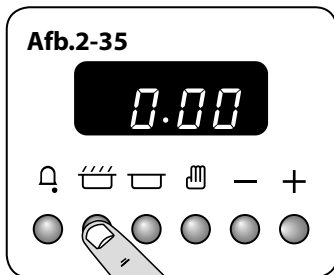
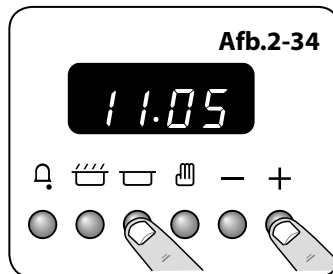
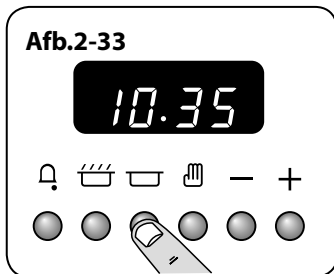
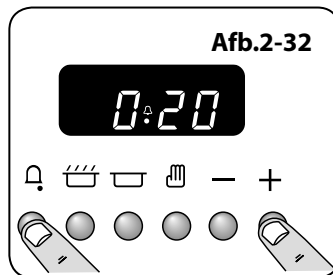
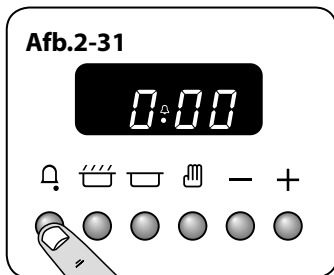
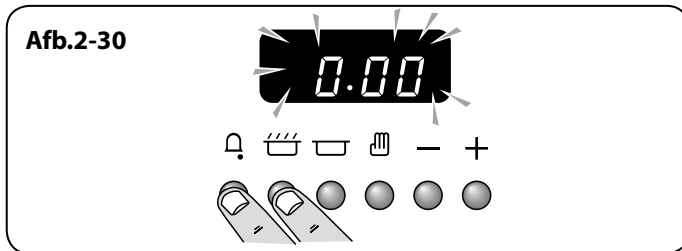
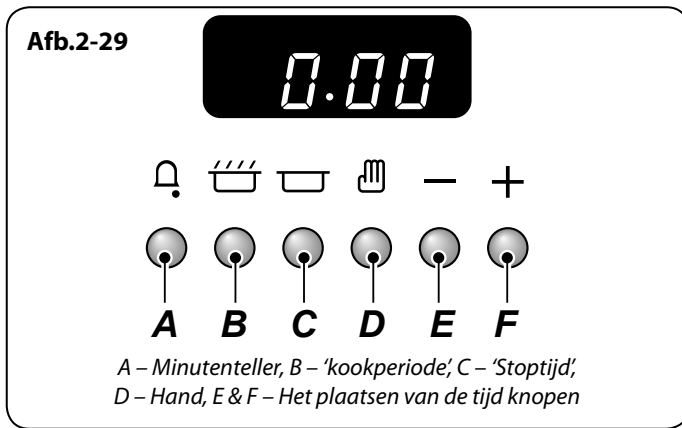
Afzetten van de sleutelvergrendeling

Draai de timerknop naar het kloksymbool (⌚) en houd deze ongeveer 8 seconden ingedrukt. 'OF' verschijnt op het display (afb. 2-27).

Houd de timerknop ingedrukt op het kloksymbool (⌚) en draai de instelknop rechtsom tot het sleutelsymbool (Ⓜ) van het display verdwijnt en 'On' te zien is (afb. 2-28). Laat de knoppen los.

Na een paar seconden is de actuele tijd op het display te zien. De oven kan nu weer gewoon gebruikt worden.





6 knoop klok

De tijd instellen

De klok wordt binnen getoond (**afb. 2-29**). Als de klok voor het eerst aangaat, knippen (0.00) en () om de beurt op het display.

Druk en houdt de [A] en [B] knopen (**afb. 2-30**). Druk tegelijkertijd op (-) of (+) tot de klok de juiste tijd aangeeft.

Denk eraan dat het een 24-uursklok is.

Als u een fout maakt of de verkeerde knop indrukt, sluit de stroom dan even af en begin opnieuw.

Minutenteller

Druk (A) in en houd het ingedrukt (**afb. 2-31**). Druk tegelijkertijd op (-) of (+) tot de klok de gewenste kooktijd aangeeft (**afb. 2-32**).

U kunt op (A) drukken om te kijken hoeveel tijd nog resteert en u kunt op (A) drukken om de pieper te annuleren.

- De 'bakperiode', ofwel hoe lang u de oven aan wilt hebben.
- De 'stoptijd', ofwel wanneer u de oven wilt laten uitschakelen.

De linkeroven automatisch uitschakelen

Druk en houdt de [C] knop (**afb. 2-33**). Druk tegelijkertijd op (-) of (+) tot de klok de gewenste 'stoptijd' aangeeft (**afb. 2-34**). Get schermpje geeft AUTO weer.

Als de kookperiode om is, gaat de pieper af. Draai de ovenknop eerst naar de 0 en druk vervolgens eenmaal op (D) om de pieper uit te schakelen en nogmaals op (D) om op handmatig koken over te schakelen.

De linkeroven automatisch in- en uitschakelen

Voordat u de timer instelt, moet u aan twee tijden denken: de 'kookperiode' en de 'stoptijd'.

Opmerking: U kunt geen starttijd instellen – deze wordt automatisch bepaald aan de hand van de ingestelde 'kookperiode' en 'stoptijd'.

Druk en houdt de [B] knop (**afb. 2-35**). Druk tegelijkertijd op (-) of (+) tot de klok de gewenste 'kookperiode' aangeeft (**afb. 2-36**).

Druk en houdt de [C] knop (**afb. 2-37**). Druk tegelijkertijd op (-) of (+) tot de klok de gewenste 'stoptijd' aangeeft (**afb. 2-38**).

Het schermpje geeft AUTO weer.

Stel de oven in op de gewenste temperatuur. Als de kookperiode om is, gaat de pieper af. Draai de ovenknop eerst naar de uit-stand en druk vervolgens eenmaal op (D) om de pieper uit te schakelen en nogmaals op (D) om op handmatig koken over te schakelen.

Als u niet thuis bent stopt de pieper na enige tijd vanzelf. Als u thuis komt, draai de ovenknop eerst naar 0 en druk vervolgens tweemaal op (D) om op handmatig koken over te schakelen.

Het schermje geeft AUTO weer, u wilt handmatig koken

Om naar handmatig bakken over te gaan vanuit een automatische stand moet de 'bakperiode' worden geannuleerd. Houd de [] knop ingedrukt en druk dan op de [-] knop tot er (0.00) op het scherm verschijnt.

Druk op de [] knop om terug te keren naar handmatig bakken.

Sleutelvergrendeling

Als de sleutelvergrendeling geactiveerd is, kan men de rechteroven op de gewone manier bedienen, maar is de linkeroven vergrendeld en gaat deze niet aan.

Activeren van de sleutelvergrendeling

Zorg ervoor dat de klok op de handmatige stand staat en annuleer eventuele actieve programma's.

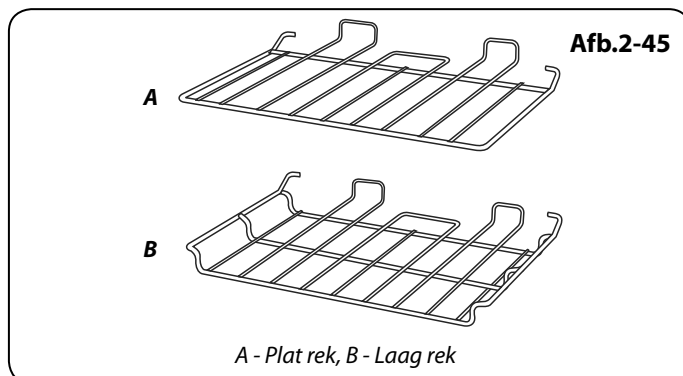
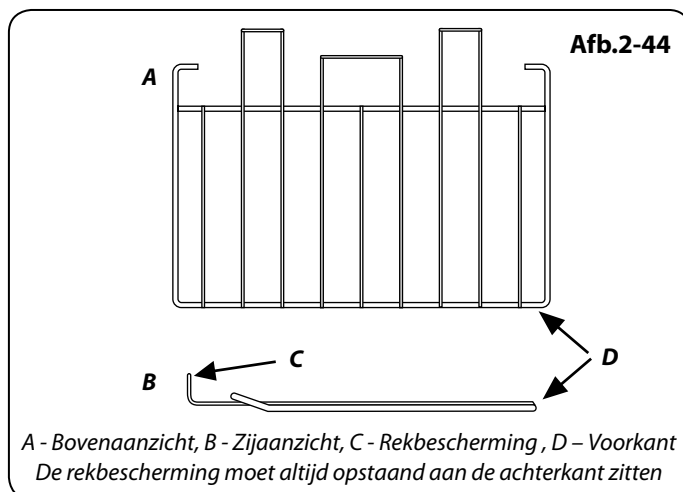
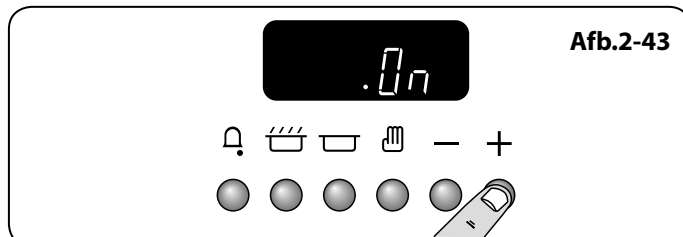
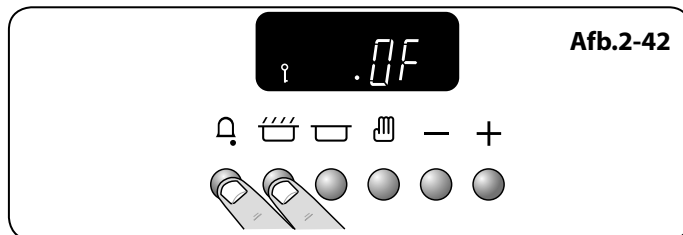
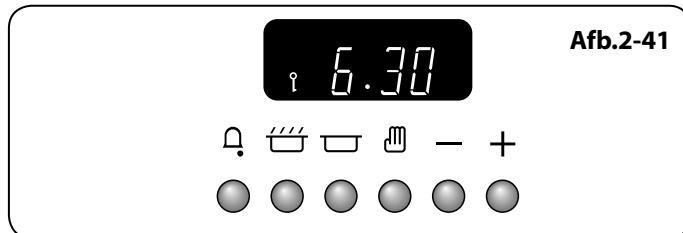
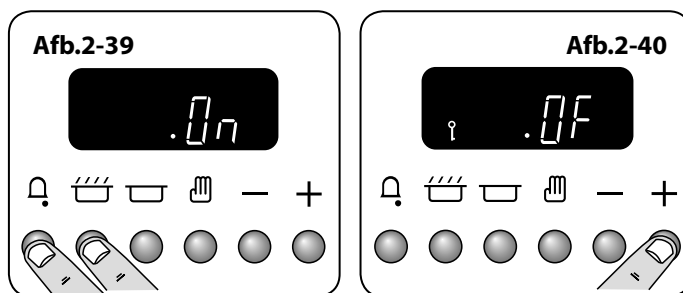
Houd de minutenteller (A) en baktijdknoppen (B) ongeveer 8 seconden ingedrukt. 'On' verschijnt op het display (afb. 2-39). Druk eenmaal op de '+' knop. Het sleutelsymbool (i) en 'OF' verschijnen op het display (afb. 2-40). Laat de knoppen los.

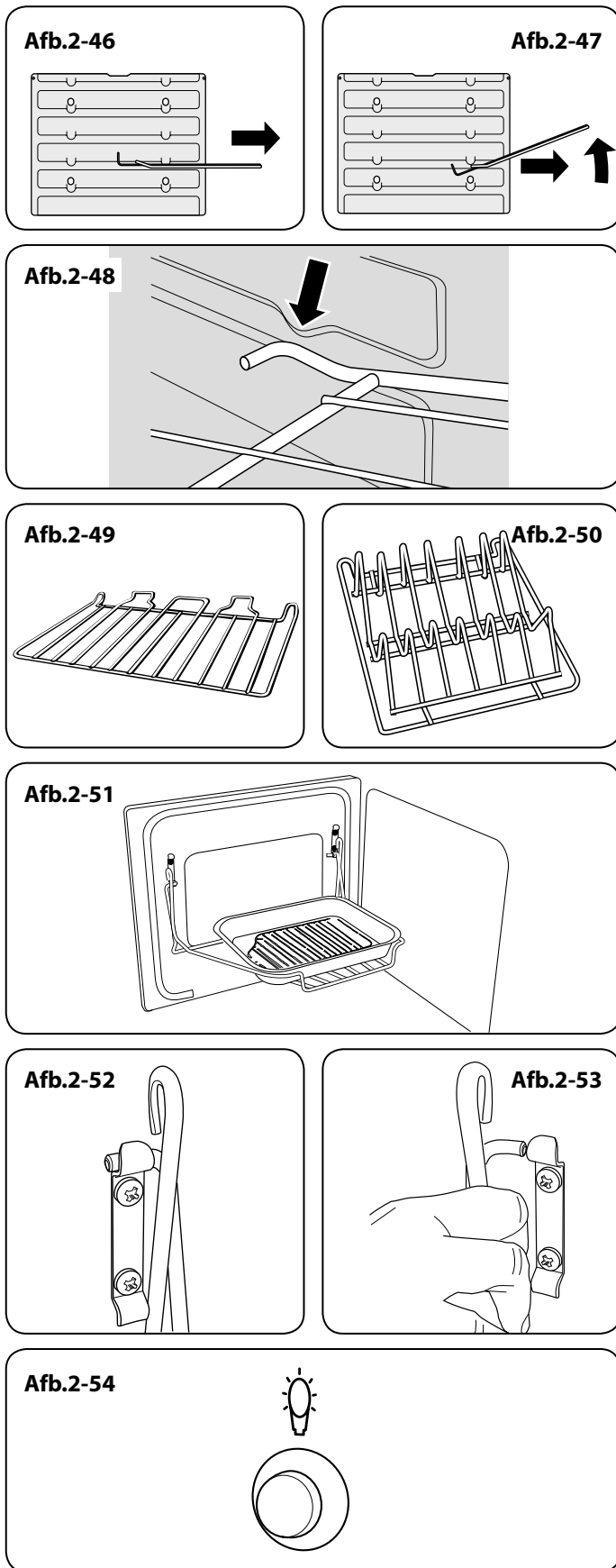
De linkeroven zijn nu vergrendeld. Na een paar seconden is op het display weer de actuele tijd te zien, evenals het sleutelsymbool (afb. 2-41).

Afzetten van de sleutelvergrendeling

Houd de minutenteller (A) en baktijdknoppen (B) ongeveer 8 seconden ingedrukt. 'OF' verschijnt op het display (afb. 2-42). Druk eenmaal op de '+' knop. Het sleutelsymbool (i) gaat uit en 'On' verschijnt op het display (afb. 2-43). Laat de knoppen los.

Na een paar seconden is de actuele tijd op het display te zien. De oven kan nu weer gewoon gebruikt worden.





Accessoires

De ovenrekken – Linkeroven

Behalve platte rekken (**afb. 2-44**) hebben sommige modellen ook een rek met verlaagd niveau (**afb. 2-45**), wat meer mogelijkheden geeft voor indeling van de oven

De ovenrekken zijn makkelijk in en uit de oven te schuiven.

Trek aan het rek tot de achterkant van het rek wordt tegengehouden door de aanslagen van de inschuifrichele (**afb. 2-46**).

Til de voorkant van het rek op om de achterkant van het rek onder de aanslag door te halen. Trek het rek er vervolgens uit (**afb. 2-47**).

Om een rek in de oven te schuiven, kiest u een inschuifrichele en duwt u tegen het rek tot de achterkant van het rek tegen de achteraanslag aan zit. Til de voorkant van het rek op om de achterkant van het rek onder de achteraanslagen door te halen. Duw het rek vervolgens helemaal in de oven (**afb. 2-48**).

De ovenrekken – Rechteroven

De grote oven is voorzien van vier normale ovenrekken (**afb. 2-49**) en een bordenwarmer (**afb. 2-50**).

In de grote oven kunt u alle vier rekken tegelijk gebruiken; maar zorg wel dat er voldoende ruimte tussen zit zodat de warme lucht goed kan circuleren.

Het Handyrack (hoofdoven)

Het 'Handyrack' (**afb. 2-51**) past op de deur van de linker hoofdoven. Het is eenvoudig om er voedsel op te bereiden want u kunt erbij als de deur geopend wordt.

Het 'Handyrack' heeft een maximumcapaciteit van 5,5 kg. Het 'Handyrack' dient uitsluitend te worden gebruikt in combinatie met de bijgeleverde braadslee die op het 'Handyrack' past. Andere blikken zijn wellicht onstabiel.

Extra braadblikken zijn verkrijgbaar uit onze verzameling kookgerei (productcode RM027).

Hij kan op twee verschillende hoogtes geplaatst worden. Een van de ovenrekken moet worden verwijderd en het andere moet op de juiste hoogte worden gezet.

Terwijl het 'Handyrack' op het hoogste rek staat, kunt u andere gerechten bereiden door ze op het onderste rek van de oven of op een ovenrek helemaal onderin de oven te plaatsen.

Terwijl het 'Handyrack' op het laagste rek staat, kunt u de tweede rekstand van de oven gebruiken om andere gerechten te bereiden.

U kunt het 'Handyrack' aanbrengen door een kant ervan op de deurhaak te plaatsen (**afb. 2-52**).

Trek de andere kant uit en klem het vast aan de andere deurhaak (**afb. 2-53**).

Ovenlicht

Druk op de knop om het licht aan te doen (**afb. 2-54**).

Als het ovenlicht stuk is, moet u eerst de stroom afsluiten voordat u het lampje vervangt. Zie het deel 'Problemen oplossen' voor informatie over hoe u het ovenlicht vervangt.

3. Tips voor het koken

Uw inductiefornuis gebruiken

Als u nog nooit eerder een inductiefornuis hebt gebruikt, dient u rekening te houden met het volgende:

Zorg ervoor dat de pannen die u hebt of aanschaft, geschikt zijn voor gebruik op een inductiekookplaat. Roestvrij staal, geëmailleerd staal of gietijzer zijn ideaal. Let hier heel goed op wanneer u pannen aanschaft – ze moeten een magnetische onderkant hebben.

Geef uzelf de tijd om te wennen aan koken op inductie; het gaat snel en krachtig, maar ook zachtjes. Bij het sudderen lijkt het misschien of vloeistoffen ophouden met bubbelen en vervolgens hier gelijk weer mee beginnen. Dit is heel normaal.

Misschien hoort u een zacht, vibrerend geluid uit de pannen komen wanneer u de inductiekookplaat gebruikt. Ook dit is heel normaal. Het heeft te maken met het type en soort pannen dat u gebruikt.

De inductieverwarmingselementen faseren aan en uit tijdens het koken. Hoewel een actieve kookzone aan en uit lijkt te schakelen, wordt er toch een constante hitte aan de onderkant van de pannen geleverd – dit is heel normaal.

Tips voor het koken met de timer

Indien u meerdere gerechten wilt bereiden, dient u gerechten te kiezen die ongeveer even lang duren. U kunt de kooktijd voor een bepaald gerecht echter verlengen door een kleine container te gebruiken en deze in aluminiumfolie te wikkelen, of juist verkorten door een kleinere hoeveelheid te bereiden of een grotere container te gebruiken.

⚠ Plaats geen warm eten in de oven als u de timer gaat gebruiken.

⚠ Gebruik de oven niet met de timer indien deze reeds warm is.

⚠ Gebruik de oven niet met de timer indien de oven ernaast warm is.

Bij het bakken van heel gevogelte dient u het gevogelte volledig te ontdooien voordat u het in de oven plaatst. Controleer of het vlees of het gevogelte helemaal gaar is voordat u het opdient.

Algemene tips voor de ovens

Duw de rekken altijd helemaal tot achterin de oven.

Bakplaten, braadsleeën en dergelijke moeten midden op de ovenrekken geplaatst worden. Zet de platen en schotels niet tegen de zijkanten van de oven aan, anders kan het gerecht te hard bruinen.

Voor gelijkmatig bruinen wordt een maximale maat bakplaat aanbevolen van 340 bij 340 mm voor de linker (hoofd)oven en 230 bij 320 mm voor de rechter (grote) oven.

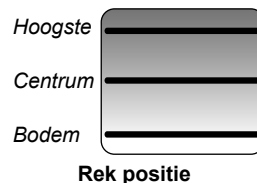
Zet de ovendeur NIET langer open dan noodzakelijk is als de oven aan staat, anders worden de knoppen erg heet.

- Laat altijd ongeveer een vingerbreedte ruimte vrij tussen verschillende gerechten op hetzelfde rek. Zo kan de hitte goed circuleren rond de gerechten.
- Indien u groenten aan het hete vet van een braadstuk gaat toevoegen, moet u de groente goed drogen of van een dunne laag bakolie voorzien om spetters te voorkomen.
- Als gerechten tijdens het bakken kunnen gaan koken en druppen, plaats deze dan op een bakplaat.
- Er komt voldoende hitte uit de oven tijdens het bakken om borden te verwarmen in de grill.
- Als u de onderkant van een hartige taart wilt bruinen, verwarm dan een bakplaat 15 minuten voor voordat u het gerecht in het midden van de plaat plaatst.
- De 'Cook & Clean' bekledingspanelen (zie 'Het fornuis schoonmaken') werken beter als vetspetters vermeden worden. Bij het braden van vlees dient u het vlees af te dekken.

4. Bakrichtlijnen

De opgegeven bedieningsinstellingen voor de oven en de baktijden in de onderstaande tabel zijn alleen bedoeld als **RICHTLIJN**. U kunt de temperatuur naar eigen inzicht aanpassen om het gewenste resultaat te bereiken.

Voedsel wordt in een heteluchtoven bij een lagere temperatuur bereid dan in een conventionele oven. Bij gebruik van recepten dient de temperatuur van de heteluchtoven met 10 °C en de kooktijd met 5-10 minuten verlaagd te worden. De temperatuur in een heteluchtoven is overal in de oven gelijk – u kunt dus elk rek gebruiken.



H - Hoogste, C - Centrum, B - Bodem

Voedsel	Conventionele Oven		Heteluchtoven		Baktijd (bij benadering)	
	Temperatuur °C	Rek positie	Temperatuur °C			
Gebraden Vlees						
Rundvlees met bot	160	C	150	20-25 minuten per 500g +20-25 minuten.	Gevuld en opgerold - Voeg ongeveer 10 minuten per 500 gr toe aan bovenstaande baktijden of bak op 200°C gedurende 20 minuten en op 160°C gedurende de resterende tijd.	
	200	C	190	15-20 minuten per 500g +15-20 minuten.		
Rundvlees zonder bot	160	C	150	30-35 minuten per 500g +30-35 minuten.		
	200	C	190	20-25 minuten per 500g +20-25 minuten.		
Lamvlees	160	C	150	30-35 minuten per 500g +30-35 minuten.		
	200	C	190	25-30 minuten per 500g +25-30 minuten.		
Varkensvlees	160	C	150	35-40 minuten per 500g +35-40 minuten.		
	200	C	190	25-30 minuten per 500g +25-30 minuten.		
Gevogelte						
Kip (2,3 kg)	160	C	150	20-25 minuten per 500g +20-25 minuten.	Gevuld gevogelte - Bak op 200°C of op 200°C gedurende 20 min en op 160°C gedurende de resterende tijd.	
	200	C	190	15-20 minuten per 500g +15-20 minuten.		
Kalkoen (4,5 kg)	160	C	150	25-30 minuten per 500g +25-30 minuten.		
	200	C	190	20 minuten per 500g +20 minuten.		
Kalkoen (over 4,5 kg)	160	C	150	20 minuten per 500g +20 minuten.		
	200	C	190	15 minuten per 500g +15 minuten.		
Eend / Eendje	160	C	150	25-30 minuten per 500g.	Voorverpakt (vers of ingevroren), volg de baktijden op het pak. Ontdooi bevroren grote stikken vlees en gevogelte volledig voordat u ze bakt.	
Stoofschotel	140-150	C	130-140	2-4 uren volgens recept.		
Vis	190	C/B	180	Filets 15-20 minuten.	De conventionele oven gebruiken: laat als u met twee platen kookt, minimaal een richel open tussen de platen. Plaats de baklade met de voorzijde tegen de voorzijde van de ovenplaat.	
	190	C/B	180	Hele vis 10 minuten per 500g +10 minuten.		
	190	C/B	180	Steaks afhankelijk van dikte.		
Cake						
Met zeer veel vruchten	140	C/B	130	45-50 minuten per mengsel van 500g.	Plaats de baklade met de voorzijde tegen de voorzijde van de ovenplaat.	
Met veel vruchten	150	C/B	140	2½ aan 3 uren.		
Licht cake	170	C	160	20-30 minuten.		
Deeggerechten						
Vruchtentaart	200	C	190	35-40 minuten.	U kunt maximaal met drie platen tegelijk koken in een ventilatoroven, maar zorg ervoor dat er tussen elke kookplaat minimaal een open richel zit.	
Taartjes	200	C	190	10-20 minuten afhankelijk van de omvang.		
Bladerdeeg	230	C	220	20-40 minuten afhankelijk van de omvang.		
Brood	220	C/H	210	20-30 minuten.		
Schuimgebak	100	C	90	2-3 uren.		

5. Het fornuis schoonmaken

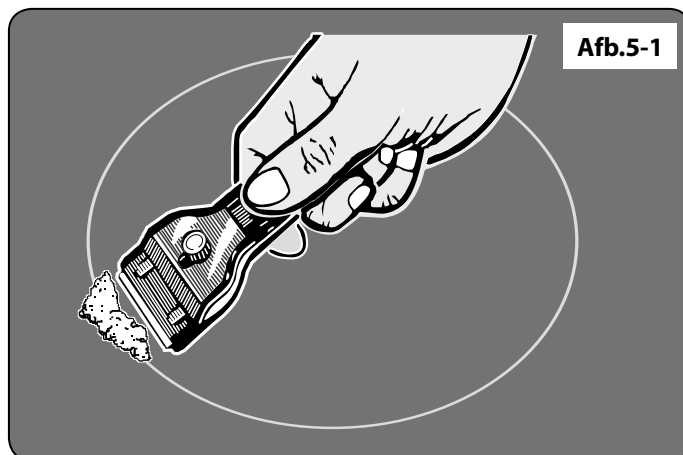
Belangrijke Informatie

Sluit altijd eerst de stroom af voordat u het fornuis grondig schoonmaakt. Laat vervolgens het fornuis afkoelen.

Gebruik in geen geval verfbijtmiddelen, soda, bijtmiddelen, biologische poeders, bleek, bleekmiddelen met chloor, ruwe schuurmiddelen of zout. Meng geen verschillende schoonmaakmiddelen door elkaar – dit leidt wellicht tot gevaarlijke reacties.

Alle delen van het fornuis kunnen met warm zeepwater worden schoongemaakt. **Pas echter op dat het zeepwater niet bij het fornuis naar binnen sijpelt.**

Denk eraan dat u de stroom na afloop weer aansluit en de klok weer instelt voordat u het fornuis weer gebruikt.



Kookplaat

Dagelijks onderhoud

Zorg er allereerst voor dat alle hittewaarschuwinglampjes uit zijn en het kookoppervlak koel is. Breng een klein beetje reinigungs crème voor keramische kookplaten aan in het midden van elk te reinigen gebied. Maak een schoon stuk keukenpapier vochtig en reinig met het reinigingsmiddel het kookoppervlak. Tot slot neemt u het kookoppervlak af met een schoon, droog stuk keukenpapier.

Reiniging van gemorst eten

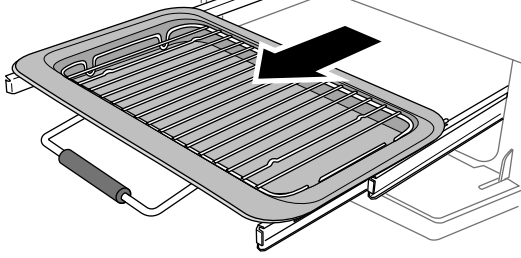
Als u morst of als er tijdens het koken iets overkookt, zet het apparaat dan uit en veeg het gedeelte rond het hete gebied af met schoon keukenpapier. Als u iets morst op het hete gebied (met uitzondering van suikerhoudend voedsel), reinig dit dan pas als de eenheid afgekoeld is en volg de instructies hieronder (*“Reiniging van aangebrand gemorst eten”*).

Als u per ongeluk iets laat smelten op de kookplaat of als u eten morst met een hoog suikergehalte (jam, tomatensaus, enz.), VERWIJDER het gemorste dan ONMIDDELLIJK met een schrapertje als de eenheid nog heet is.

BELANGRIJK: Gebruik een ovenhandschoen om uw handen te beschermen tegen mogelijke brandwonden.

Schraap het meeste van het gemorste of gesmolten materiaal van de kookzone en duw het naar een kouder gebied. Zet daarna het fornuis uit en laat het afkoelen voordat u het verder reinigt. Nadat het kookoppervlak is afgekoeld en de lichtjes van de warmte-indicator zijn uitgegaan kunt u de procedure van het dagelijks onderhoud volgen.

Afb.5-2



Reiniging van aangebrand gemorst eten

Zorg ervoor dat de hittewaarschuwinglampjes uit zijn en dat het fornuis afgekoeld is. Verwijder overtollig aangebrande resten met een schrapertje. Houd de schrapper in een hoek van ongeveer 30° tegen het oppervlak en schraap het aangebrande materiaal eraf (**afb. 5-1**).

Nadat u zoveel mogelijk heeft verwijderd met het schrapertje, reinigt u de plek volgens de hierboven beschreven procedure voor dagelijks onderhoud.

Grills

⚠ Voordat u bepaalde onderdelen van de grill verwijderd voor schoonmaken moet u ervoor zorgen dat ze afgekoeld zijn, of gebruik ovenwanten.

Indien de grillpan voor vlees of voor ander aankoekend eten is gebruikt, dient u de grillpan direct na gebruik enkele minuten in de week te zetten. Gebruik een nylon borstel om hardnekkig vuil van de pan te verwijderen.

U kunt de grillpan ook in de vaatwasser reinigen.

De uitschuifbare grill verwijderen

De grillpan kan gemakkelijk verwijderd worden voor reiniging. Verwijder de steun voor de grillpan door deze naar voren te trekken (**afb. 5-2**).

Til de grillpan uit de steun. De steun zit aan de zijrails vast met twee klemmen aan elke kant (**afb. 5-3**).

Voor beide kanten ondersteunt u de zijrail met uw ene hand en tilt u de steun met uw andere hand van de zijklemmen af (**afb. 5-4**).

Voor de veiligheid duwt u de zijrails weer terug in de grill.

Indien u de zijrails wilt verwijderen zodat u de grill makkelijker kunt reinigen, dient u ze van de haken aan de zijkanten van de grillkamer (**afb. 5-5**) los te maken en de zijkanten reinigen met een zachte doek en een mild reinigingsmiddel.

Plaats de zijrails NIET in de vaatwasser.

Als u klaar bent, haakt u de zijrails weer aan de zijkanten van de grill. U plaatst de steun terug door de zijrails naar voren te trekken en de steun weer met elke kant erop te laten rusten waarna u de steun in de zijrails drukt. Zet de grillpan terug. Wanneer u de grillpan terugzet, zorg ervoor dat de brede rand aan de voorkant zit (**afb. 5-6**).

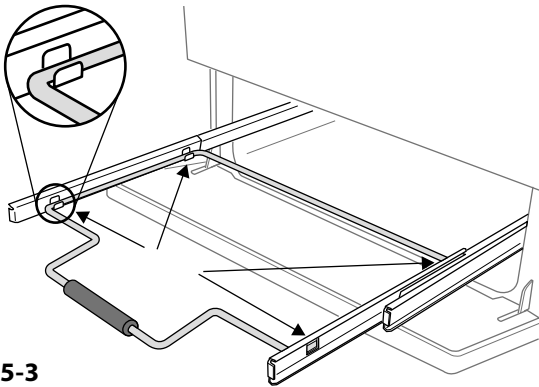
Bedieningspaneel en deuren

Vermijd het gebruik van schuurmiddelen, waaronder schuimreinigers, op oppervlakken van geborsteld roestvrij staal. Gebruik voor de beste resultaten een vloeibaar reinigingsmiddel of onze allesreiniger.

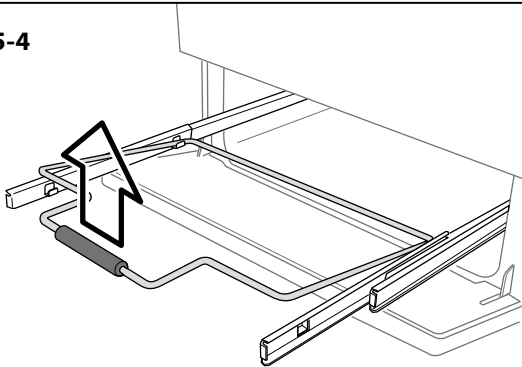
Gebruik voor het schoonmaken van het bedieningspaneel en de bedieningsknoppen een zachte, in warm zeepwater gedrenkte, en uitgewrongen doek.

Poets ze dan droog met een droge doek.

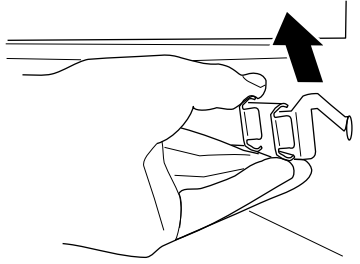
Afb.5-3



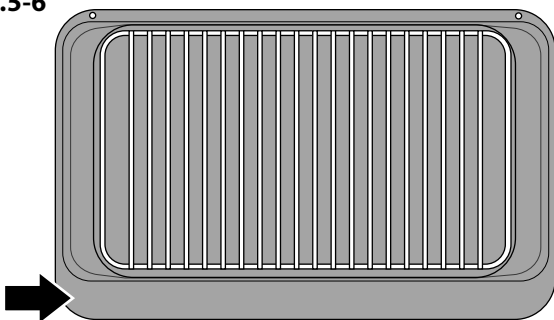
Afb.5-4



Afb.5-5



Afb.5-6



Ovens

Deurpanelen met glazen front

Het voorpaneel van elke ovendeur kan verwijderd worden zodat u de glaspanelen kunt reinigen. Trek het fornuis naar voren zodat u bij de zijkanten kunt (zie 'Het fornuis verplaatsen' onder 'Installatie').

Doe de ovendeur een beetje open en verwijder de bevestigingsschroeven van het voorpaneel uit de zijkanten van de deur, twee aan elke kant (**afb. 5-7**).

Til het buitenste deurpaneel voorzichtig op. De binnenkant van de glaspanelen kan nu gereinigd worden. Pas op dat u de deurafdichting niet verschuift of nat maakt.

Opmerking: Als de deur driedubbel glas heeft, zijn de binnenste twee panelen samengevoegd. Deze kunnen niet gescheiden worden. Na reiniging plaatst u het buitenste deurpaneel weer voorzichtig terug en draait u de bevestigingsschroeven aan de zijkant weer vast.

⚠ Gebruik GEEN schuurmiddelen of scherpe metalen schrappers om het glas van de ovendeur te reinigen, aangezien deze krassen kunnen veroorzaken en het glas zou kunnen breken.

Hoofdoven

De hoofdoven is voorzien van demonteerbare panelen met een speciale emailaag die gedeeltelijk zelfreinigend is. De laag beschermt de bekleding niet volledig tegen krassen maar beperkt de handmatige reiniging wel tot een minimum.

De 'Cook & Clean' panelen werken het beste boven 200 °C. Indien u de oven meestal op een lagere temperatuur gebruikt, dient u zo af en toe de panelen te verwijderen en met een pluïsvrije doek en warm zeepwater af te nemen. Droog de panelen vervolgens af en breng ze weer aan. Stel de oven vervolgens in op 200 °C en laat hem een uur aanstaan. Zo zorgt u ervoor dat de panelen goed blijven werken.

Gebruik geen staalwol of ander materiaal dat wellicht krassen op het oppervlak maakt.

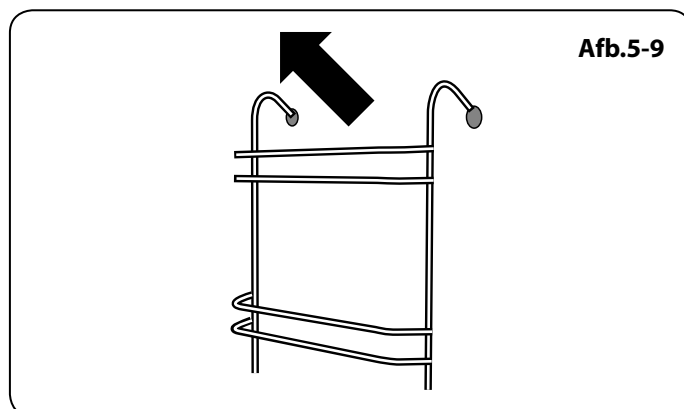
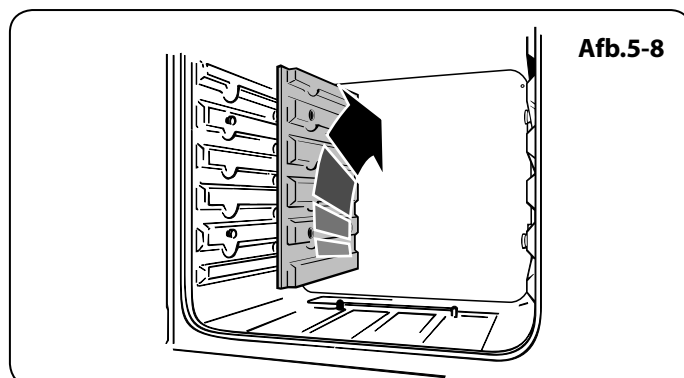
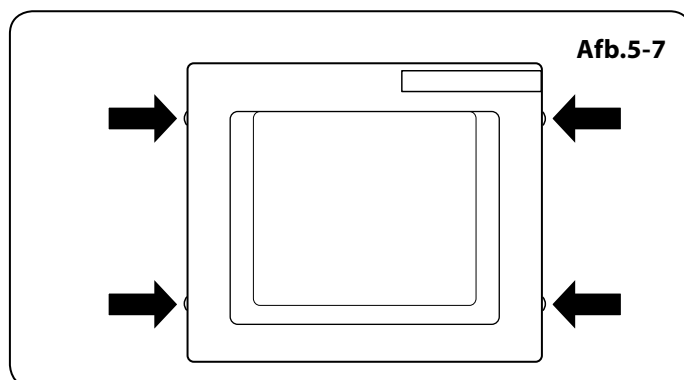
De ovenbekleding verwijderen

Een aantal van de bekledingspanelen zijn demonteerbaar zodat u de panelen en achter de panelen kunt schoonmaken. Verwijder eerst de rekken.

De zijpanelen van de oven zitten vast met vier bevestigingsschroeven. U hoeft de schroeven niet te verwijderen om de ovenpanelen te kunnen verwijderen. Til de zijpanelen op en schuif ze van de schroeven af (**afb. 5-8**). Trek ze dan naar voren. Als u de bekleding heeft verwijderd, kunt u het email aan de binnenkant van de oven schoonmaken.

De grote oven

Om de zijkanten van de oven schoon te maken, dient u eerst de inschuifrichels los te haken en te verwijderen (**afb. 5-9**).



Nederland

Reinigingstabel

De genoemde reinigingsmiddelen zijn verkrijgbaar in de supermarkt of bij verkopers van elektrische apparaten. Voor emailoppervlakken gebruikt u een reinigingsmiddel dat goedgekeurd is voor gebruik op email. Regelmatig reinigen wordt aanbevolen. Het reinigen is eenvoudiger als u het gemorste direct afveegt. Om uw oven schoon te houden bedekt u het vlees tijdens het bakken met folie of gebruikt u een braadzak. Bestrijk groente met wat vet voordat u deze bij het vlees legt.

Kookplaat		
Onderdeel	Afwerking	Aanbevolen reinigingsmethode
bovenkant van kookplaat	Email of roestvrij staal	Warm zeepwater, zachte doek. Alle hardnekkige vlekken voorzichtig verwijderen met een nylon schuurspons.
Elektrisch verzegelde kookplaat	Gietijzer	Verwijder roest en voedselresten met een goed ingezeept staalwolsponsje, met de draad mee. Naspoelen en laten drogen. Breng een bedrijfseigen herstellmiddel voor verzegelde kookplaten aan (verkoper van elektrische toestellen) om de kleur te herstellen en de plaat te beschermen.
Keramische/inductiekookplaat	Gehard glas	Warm zeepwater; Crèmig reinigingsmiddel/schuurspons indien nodig.
Bakplaat (alleen bij sommige modellen)	Anti-aanbaklaag	Laat afkoelen. Afwassen in warm zeepwater. Gebruik geen schuurmiddelen/-sponzen. Vaatwasmachine.
Opwarmzone (alleen bij sommige modellen)	Gehard glas	Warm zeepwater, crèmig reinigingsmiddel/schuurspons indien nodig.
Buitenkant van fornuis		
Onderdeel	Afwerking	Aanbevolen reinigingsmethode
Buitenkant van deur, deurpost en opberglade.	Email of verf	Warm zeepwater, zachte doek. Eventuele hardnekkige vlekken voorzichtig verwijderen met een vloeibaar schoonmaakmiddel.
	Roestvrij staal	Microfibre plus All Purpose Cloth (supermarkt)
Zijkanten en plint	Geverfde oppervlakken	Warm zeepwater, zachte doek
Spatscherm/achterrooster	Email of roestvrij staal	Warm zeepwater, zachte doek. Crèmig reinigingsmiddel, met zorg, indien nodig.
Bedieningspaneel	Verf, email of roestvrij staal	Warm zeepwater. Gebruik geen schuurmiddelen op belettering.
Bedieningsknoppen/handvatten en randen	Kunststof/chroom en rood koper	Warm zeepwater, zachte doek.
	Geelkoper	Koperpoetsmiddel.
Ovendeur glas/glazen deksel	Gehard glas	Warm zeepwater, crèmig reinigingsmiddel/schuurspons indien nodig.
Oven en grill		
Onderdeel	Afwerking	Aanbevolen reinigingsmethode
Zijkanten, onderkant, verdeler en bovenkant van oven GEEN 'COOK & CLEAN' OVENPANELEN (zie onder)	Email	Elk merkovenreinigingsmiddel dat geschikt is voor email. VOORZICHTIG: BIJTENDE OVENREINIGERS: VOLG INSTRUCTIES VAN FABRIKANT OP. Zorg dat er geen contact is met de ovenelementen.
'Cook & Clean' ovenpanelen (alleen sommige modellen)	Speciaal gedeeltelijk zelfreinigend email	Dit oppervlak reinigt zichzelf bij 200 °C en hoger, of de panelen kunnen worden verwijderd en afgewassen met warm zeepwater en een nylon borstel (zie 'De ovens' in 'Het fornuis schoonmaken').
Ovenrekken, Handyrack, grill-treeft, Handygrill-rek	Chroom	Een voor email geschikt ovenreinigingsmiddel. Met zeep gevuld sponsje. Vaatwasmachine.
Grilpan/Braadslede (alleen sommige modellen)	Email	Warm zeepwater. Met zeep gevuld sponsje. Vaatwasmachine.

6. Problemen oplossen

⚠ Niet gekwalificeerde personen mogen geen reparaties of handelingen aan de kookplaat verrichten. Probeer de kookplaat niet zelf te repareren. Dit kan verwondingen veroorzaken evenals schade aan de kookplaat. Laat reparaties uitvoeren door een bevoegd persoon.

Opmerking: De inductiekookplaat is in staat een aantal problemen zelf vast te stellen en kan deze informatie laten zien aan de gebruiker via het controlescherm van de kookplaat. Er kunnen foutcodes getoond worden als er een fout is opgetreden bij uw kookplaat.

Indien uw fornuis een fout rapporteert of niet werkt, dan kunt u misschien de fout herstellen door deze gebruiksinstructies te raadplegen.

Foutcode E2 wordt getoond

De elektronische eenheid is te heet. Controleer de installatie van het fornuis, zorg ervoor dat er voldoende ventilatie is. In uitzonderlijke gevallen kan deze code ook getoond worden indien u kookgerei droog heeft laten koken. Raadpleeg uw installateur of een gekwalificeerde reparateur indien u twijfelt.

Geen weergave

Te veel spanning of spanningsonderbreking naar het fornuis. Raadpleeg uw installateur of een gekwalificeerde reparateur indien u twijfelt.

Foutcode ERxx of Ex wordt getoond

Er is een interne technische fout opgetreden in uw apparaat die niet door de gebruiker kan worden hersteld. Raadpleeg uw installateur of een gekwalificeerde reparateur.

De zekering springt vaak of de aardlekschakelaar slaat vaak om

Raadpleeg uw installateur of een gekwalificeerde reparateur.

De kookplaat gaat niet aan

Heeft het bedradingsstelsel in de behuizing een zekering doen springen of een aardlekschakelaar doen omslaan?

Is de kookplaat correct verbonden met de elektriciteitstoevoer?

Is het kinderslot ingeschakeld? Zie het deel over het kinderslot voor informatie over deze functie.

De inductiekookplaat maakt lawaai

Tijdens gebruik van de inductiekookplaat kan de pan wat geluiden maken. Dit is normaal en kan duidelijker zijn op hoge kookstanden of bij gebruik van 5 pannen tegelijk. Het soort pan dat wordt gebruikt kan ook meespelen.

Er zit een barst in het oppervlak van de kookplaat

Sluit de stroom onmiddellijk af en laat het fornuis repareren.

Gebruik het fornuis pas wanneer het gerepareerd is.

Er zitten krassen op de kookplaat

Pas altijd de in deze handleiding aanbevolen reinigingsmethoden toe, en zorg er altijd voor dat de bodems van de pannen schoon en glad zijn.

Plekken van afzetting van mineralen, kunnen verwijderd worden met het reinigingsmiddel. Kleine krasjes zijn niet te verwijderen maar door reiniging worden deze op den duur minder zichtbaar.

Een ovenventilator maakt geluid

De toon van de ovenventilator verandert soms naarmate de oven opwarmt – dat is heel normaal.

De grill werkt niet goed

Gebruikt u de met het fornuis meegeleverde pan en treeft? Gebruikt u de met het fornuis meegeleverde pan en treeft? Zit de grillplaat helemaal achterin, tegen de aanslag aan?

De knoppen worden heet als ik de oven of de grill gebruik. Kan ik dit voorkomen?

Ja, de knoppen worden heet door de hitte die uit de oven of de grill opstijgt. Doe de ovendeur dicht. Plaats de grillpan tijdens gebruik helemaal achterin, zodat hij tegen de achter aanslag aan zit. Laat de deur van de grill altijd open staan wanneer u de grill gebruikt

Indien er een probleem is met de installatie, en de oorspronkelijke installateur kan het niet komen repareren, wie betaalt de kosten dan?

U betaalt de kosten. Onderhoudsbedrijven rekenen voor het rechtzetten van het werk van de oorspronkelijke installateur. Het is in uw voordeel om de oorspronkelijke installateur in te schakelen.

Stroomstoring

In het geval van een stroomstoring, denk eraan dat u de klok weer instelt zodat de oven met timer goed blijft werken.

Het eten bakt te langzaam, te snel of brandt aan

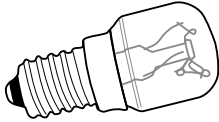
De baktijden van deze oven wijken wellicht af van die van uw vorige oven.

Controleer of u zich houdt aan de aanbevolen temperatuur en positie van het rek; zie de bakgids in deze handleiding.

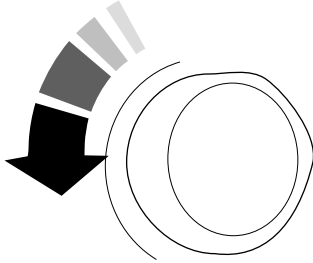
De bedieningsinstellingen voor de oven en de baktijden zijn alleen bedoeld als richtlijn.

Nederland

Afb .6-1



Afb .6-2



U kunt de temperatuur naar wens aanpassen om de gewenste resultaten te bereiken. Probeer het eens op een hogere temperatuur.

Het eten wordt niet gelijkmatig gaar in de oven

Gebruik geen bakplaten die groter zijn dan de in het onderdeel 'Algemene tips voor de ovens' vermelde afmetingen.

Indien u een groot gerecht bereidt, moet u het tijdens het koken omdraaien.

Indien u twee rekken gebruikt, dient u voor voldoende tussenruimte te zorgen zodat de warmte goed kan circuleren. Indien u een bakplaat in de oven plaatst, zet deze dan altijd op het midden van het ovenrek.

Controleer of de deurafdichting beschadigd is en of de deurgrendel dusdanig is ingesteld dat de deur stevig tegen de afdichting aan wordt gehouden.

Indien u een kom met water op het ovenrek plaatst, dient deze waterpas te staan. (Indien het bijvoorbeeld achteraan dieper is, dient u de achterkant van het fornuis omhoog te brengen of de voorkant te laten zakken.) Indien het fornuis niet waterpas staat, dient u de leverancier te raadplegen om het te laten bijstellen.

De oven met timer gaat niet aan als ik hem handmatig aanzet

Is de stroom aangesloten? Brandt het klokje?

Zo niet, dan is er wellicht iets mis met de stroomvoeding.

Staat het fornuis aan bij de scheidingschakelaar?

Is de tijd ingesteld?

Is het sleutelsymbool (🔑) zichtbaar op het display om aan te geven dat het oven vergrendeld is? Zie het onderdeel 'De klok' in de handleiding voor meer informatie over de sleutelvergrendeling van de klok.

De oven met timer gaat niet aan bij het automatisch koken

Is de ovenknop per ongeluk uit blijven staan?

Is de oven vergrendeld (zie boven)?

De oventemperatuur stijgt naarmate het fornuis veroudert

Indien het niet helpt of slechts tijdelijk helpt als u de ovenknop lager zet, hebt u wellicht een nieuwe thermostaat nodig.

De thermostaat dient door een onderhoudstechnicus te worden geïnstalleerd.

Een ovenlicht werkt niet

Het lampje is wellicht doorgebrand. Lampjes (vallen niet onder de garantie) zijn verkrijgbaar bij de betere elektrische winkel. Vraag om een lampje van 15 W, 230 V, VOOR OVENS. Het moet een speciaal lampje zijn, dat hittebestendig is tot 300°C (afb.6-1).

Sluit eerst de stroom af en wacht tot de oven koel is voordat u het lampje vervangt.

Open de ovendeur en verwijder de ovenrekken.

Zoek de lampafscherming en draai deze linksom om hem eraf te draaien (hij kan stijf vastzitten) **(afb.6-2)**.

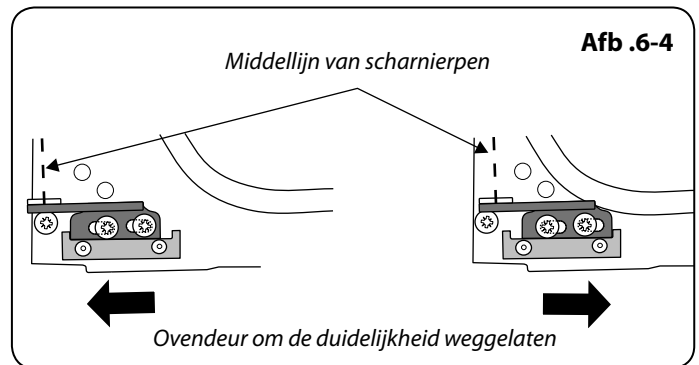
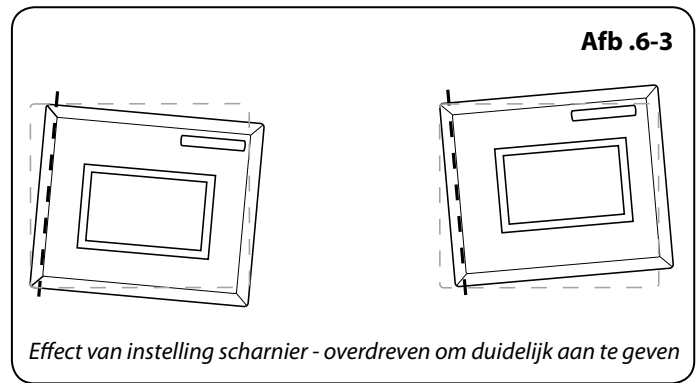
Draai de oude lamp los en bescherm uw vingers met een handschoen voor het geval de lamp uit elkaar barst.

Draai het nieuwe lampje erin; draai de lampafscherming er weer op. Zet de stroombreker aan en controleer of het lampje gaat branden.

De ovendeur is slecht gealigneerd

Met het onderste scharnier van beide ovendeuren kunt u de hoek van de deur afstellen **(afb. 6-3)**. Maak de bevestigingsschroeven van het onderste scharnier van de deur los en verplaats het scharnier naar de juiste positie met behulp van de inkeping en een platte schroevendraaier **(afb. 6-4)**.

Draai de scharnierschroeven weer aan.



7. Installatie

Geachte installateur

Wilt de details hieronder invullen voordat u met de installatie start. Uw klant kan dan eenvoudig contact met u opnemen indien er een probleem optreedt dat voortvloeit uit uw installatie.

Naam installateur
Bedrijf installateur
Telefoonnummer installateur
Het serienummer van het toestel

Veiligheidseisen

- ⚠** Het fornuis moet worden geïnstalleerd conform de relevante instructies in dit boekje, de relevante voorschriften alsmede de vereisten van de plaatselijke energiebedrijven.
- ⚠** Dit apparaat dient in overeenstemming met de geldende voorschriften en uitsluitend in een goed geventileerde ruimte te worden geïnstalleerd.
- ⚠** Lees de gebruiksaanwijzing voordat u dit apparaat installeert of gebruikt.

Ventilatie

Het fornuis is niet op een afvoerinrichting voor verbrandingsproducten aangesloten. Er dient met name aandacht te worden besteed aan de relevante voorschriften met betrekking tot de ventilatie.

Het fornuis plaatsen

Het fornuis mag in een keuken of open keuken worden geïnstalleerd, maar NIET in kamers met een bad of douche.

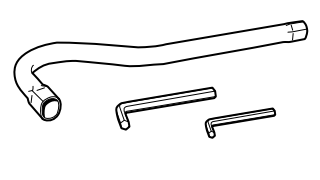
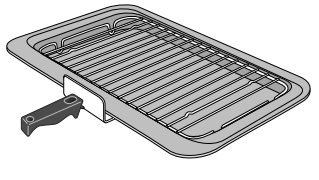
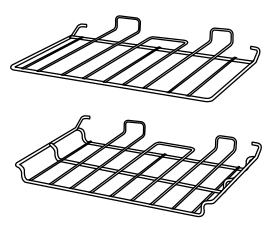
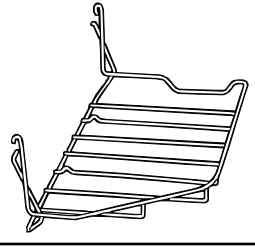
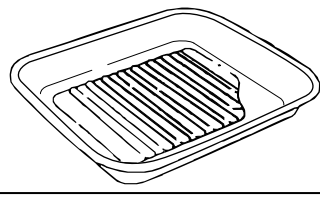
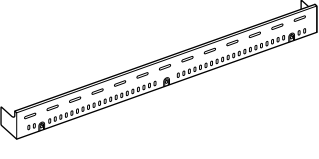

Om het fornuis correct te kunnen installeren is de volgende apparatuur noodzakelijk:

- Multimeter: Voor elektrische controle
- Nivelleerwerktuig fornuis met inbussleutels

Tevens is de volgende apparatuur noodzakelijk:

1. Elektrische boor
2. Steenboortje (alleen nodig indien het fornuis op een stenen of betonnen vloer wordt geplaatst)
3. Muurpluggen (alleen nodig indien het fornuis op een stenen of betonnen vloer wordt geplaatst)
4. Stalen meetlint
5. Kruiskopschroevendraaier
6. Platte schroevendraaier
7. Luchtbelwaterpas
8. Potlood
9. Engelse sleutel

De onderdelen controleren:

<i>Nivelleerwerktuig fornuis met inbussleutels</i>	<i>Grillpan en treef (standaard model getoond)</i>
	
<i>1 vlakke ovenrekken en 1 rek met verlaging</i>	<i>Handyrack</i>
	
<i>Braadslee</i>	<i>Plint (standaard model getoond)</i>
	
<i>Ovenrekken en inschuifrichels voor de grote oven</i>	
	

INSTALLATIE

Controleer na afloop of het apparaat elektrisch veilig is.

Het fornuis plaatsen

Op de afbeeldingen zijn de vereiste minimumafstanden tussen het fornuis en de aangrenzende oppervlakken aangegeven (**Afb.7-1**).

Het fornuis dient niet te worden geïnstalleerd op een voetstuk.

De rand van de kookplaat dient op gelijke hoogte of boven eventuele naastgelegen werkbladen te zitten. Aan alle kanten van het fornuis moet een ruimte van 75 mm vrij worden gelaten **BOVEN** de hoogte van de kookplaat en nevenliggende oppervlakken.

Bij niet-brandbare oppervlakken (bijvoorbeeld ongeverfd metaal of keramische tegels) is de minimumafstand 25 mm.

Tussen de bovenkant van de kookplaat en eventuele brandbare horizontale oppervlakken erboven dient een tussenruimte van ten minste 650 mm te worden gelaten.

Afb.7-2 toont de aanbevolen vrije ruimte boven het fornuis.

**Afzuigkappen dienen in overeenstemming met de aanwijzingen van de betreffende fabrikant te worden geïnstalleerd.*

Oppervlakken van meubels en muren aan de zij- en achterkant van het fornuis moeten bestand zijn tegen hitte, spatten en stoom. Vooral bepaalde soorten keukenmeubels van vinyl of laminaat zijn slecht tegen hitte en verkleuring bestand. Wij kunnen geen aansprakelijkheid aanvaarden voor schade die veroorzaakt wordt door normaal gebruik van het fornuis aan materiaal dat delamineert of verkleurt bij temperaturen van minder dan 65 °C boven de kamertemperatuur.

We bevelen aan tussen de kasten een tussenruimte van 920 mm te laten zodat u het fornuis kunt verplaatsen. Bouw het fornuis niet helemaal in; het moet mogelijk blijven het fornuis te verwijderen voor reiniging en onderhoud.

Indien het fornuis dicht bij een hoek van de keuken staat, is minimaal 130 mm ruimte vereist zodat de ovendeuren open kunnen (**Afb.7-3**). Er is voor het daadwerkelijke openen van de deuren minder ruimte nodig maar dit is ter bescherming van uw handen als u de deur opent.

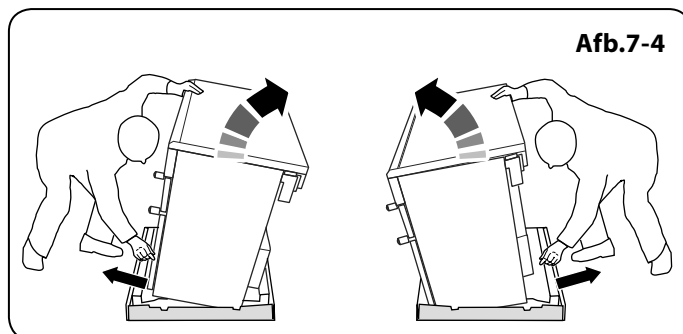
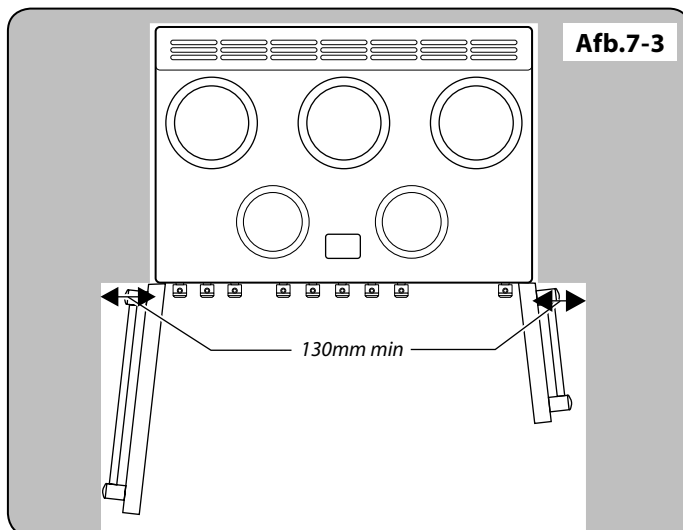
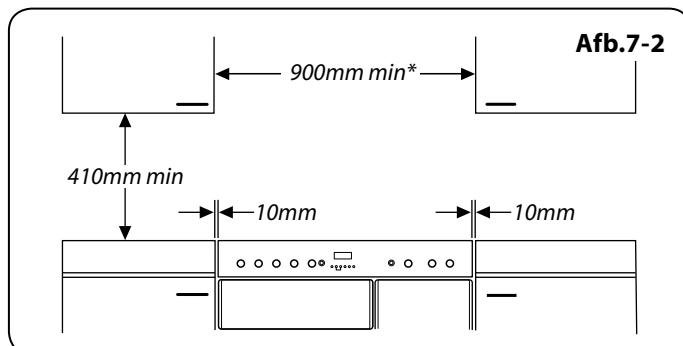
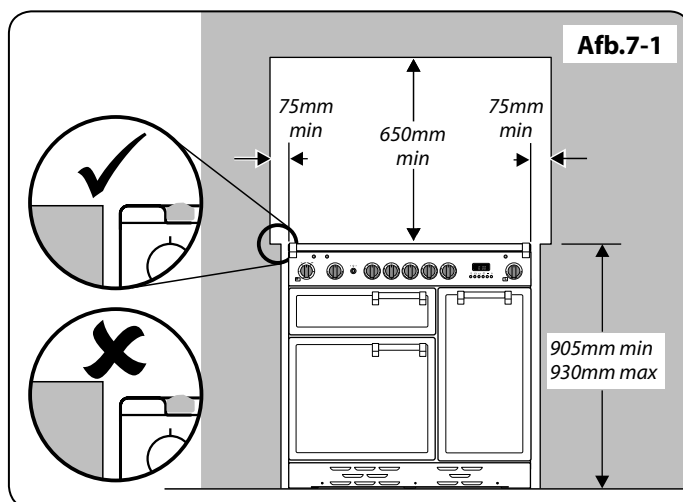
Het fornuis verplaatsen

⚠ Probeer nooit het fornuis te verplaatsen terwijl het nog op de voeding aangesloten is.

⚠ Het fornuis is zeer zwaar dus wees voorzichtig.

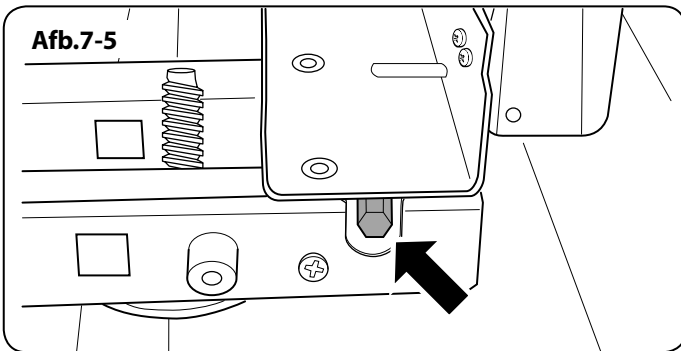
We raden aan het fornuis door twee mensen te laten verschuiven. Zorg dat de vloerbedekking goed vast zit of verwijderd is, zodat deze niet verschuift als het fornuis verplaatst wordt. Het fornuis is voorzien van twee nivelleerwielmpjes aan de achterkant en twee stelvoeten die naar beneden kunnen worden gedraaid aan de voorkant. U zult het nivelleerwerktuig nodig hebben.

Verwijder de polystyreen basisverpakking. Kantel het fornuis vanaf de voorkant naar achteren en verwijder de voorste helft van de polystyreen onderverpakking (**Afb.7-4**). Herhaal dit vanaf de achterkant en verwijder de achterste helft van de polystyreen verpakking.



INSTALLATIE

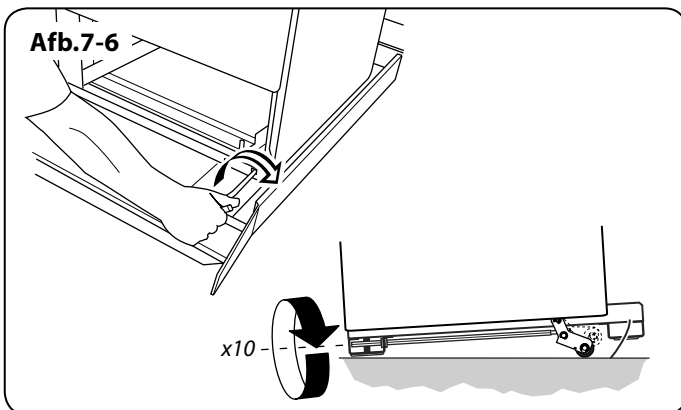
Controleer na afloop of het apparaat elektrisch veilig is.



Breng de twee wieltjes aan de achterkant omlaag

Breng eerst het nivelleerwerktuig aan op de zeshoekige stelmoer (Afb.7-5). Draai 10 volledige (360°) slagen te draaien met de klok mee (Afb.7-6). Dit betekent het nivelleerwerktuig 20 keer draaien en verwijderen.

Let op dat u BEIDE WIELTJES AAN DE ACHTERKANT laat zakken. Er zijn twee stelmoeren, één voor elk wieltje, aan beide hoeken aan de voorkant van de onderkant van het fornuis.

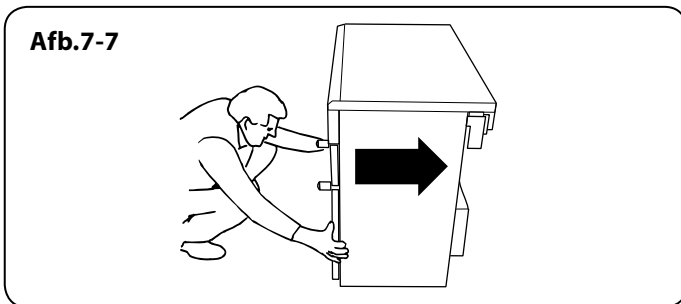


Het verplaatsen

Vouw de achterrand van de bodemverpakking open. Doe de deur van de grill en de rechteroven open zodat u goed kunt vasthouden aan de onderkant van het bedieningspaneel terwijl u de oven verplaatst.

Pak het fornuis beet onder de afdekrand en til de voorkant van het fornuis op (Afb.7-7). Duw het fornuis voorzichtig naar achteren van de onderverpakking af. Verwijder de onderbak. Plaats het fornuis op bijna de definitieve plaats, laat net voldoende ruimte over om erachter te kunnen komen.

Gebruik niet de deurhendels of bedieningsknoppen om het fornuis te verplaatsen.

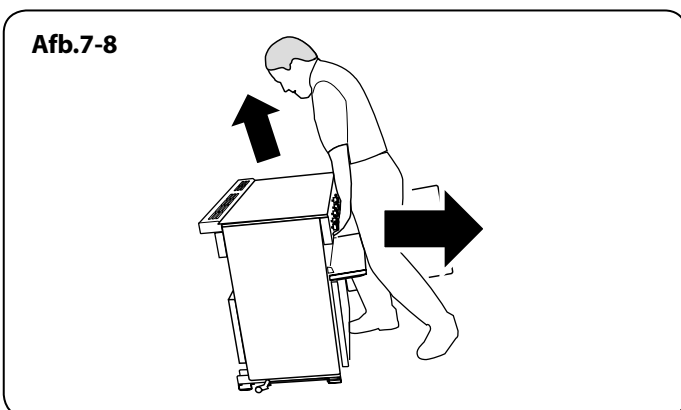


Verplaatsen van het fornuis na de installatie

Als u het fornuis na de installatie moet verplaatsen, dient u de stekker eruit te trekken, de onderkant van het bedieningspaneel vast te houden en de voorkant van het fornuis op te tillen (Afb.7-8). Controleer dan achter het fornuis of de gasslang niet is blijven haken. Zorg tijdens het verplaatsen telkens dat kabel voldoende speling heeft om het fornuis te kunnen verplaatsen.

Indien het fornuis van een stabiliteitsketting voorzien is, dient u deze los te koppelen terwijl u het fornuis er voorzichtig uit trekt.

Als u het fornuis weer op zijn plaats zet, dient u wederom te controleren of de stroomkabel niet is blijven haken.



Waterpas stellen

Plaats een luchtbelwaterpas op een rek van één van de ovens om te controleren of het fornuis waterpas staat.

Zet het fornuis op de bestemde plaats neer. Pas daarbij op dat het niet wordt verdraaid in de ruimte tussen de keukenkasten, omdat dit het fornuis of de kasten kan beschadigen.

De voeten aan de voorkant en de wieltjes aan de achterkant kunnen worden afgesteld om het fornuis waterpas te stellen. Om het fornuis aan de achterkant in de hoogte te verstellen, dient u de stelmoeren aan de voorste hoeken aan de onderkant van het fornuis af te stellen met behulp van het bijgeleverde nivelleerwerktuig. Om de voeten aan de voorkant in te stellen dient u het fornuis met behulp van de wieltjes aan de achterkant op te tillen of te laten zakken.

INSTALLATIE

Controleer na afloop of het apparaat elektrisch veilig is.

Aansluiten op de elektriciteit

Het fornuis dient door een bevoegd elektricien te worden aangesloten in overeenstemming met de relevante voorschriften alsmede de vereisten van het plaatselijke energiebedrijf.

Aardlekschakelaars met stroomsturing

Gecombineerd gebruik en andere huishoudelijke apparaten kan ertoe leiden dat de schakelaar omslaat. Daarom raden wij aan het fornuis te beveiligen met een aparte aardlekschakelaar met of zonder overbelastingsbeveiliging.

INDIEN U TWIJFELT, RAADPLEEG DAN EEN BEVOEGDE ELEKTRICIEN.

⚠ WAARSCHUWING: HET APPARAAT DIENT TE WORDEN GEAARD.

Opmerking: Het fornuis dient te worden aangesloten op de juiste stroomvoeding, zoals op het spanningslabel van het fornuis vermeld is. Het fornuis dient te worden aangesloten via een geschikte regeleenheid voor het fornuis, bestaande uit een tweepolige schakelaar met een tussenruimte van ten minste 3 mm tussen de polen.

⚠ Het fornuis mag niet op een normaal, huishoudelijk stopcontact worden aangesloten.

De totale elektrische belasting van het fornuis bedraagt ongeveer 15 kW aan 16,2 kW. De elektriciteitskabel dient aan deze belasting en aan de plaatselijke vereisten te voldoen.

U kunt de afschermkast van het aansluitpunt op het achterpaneel verwijderen om bij de netaansluiting te komen.

Sluit de elektriciteitskabel aan op de juiste aansluitpunten (**Afb.7-9**) en (**Afb.7-10**). Controleer of de aansluitingen en de schroeven van de aansluitpunten goed vastzitten. Zet de elektriciteitskabel vast met de kabelklem.

Kookplaatcontrole

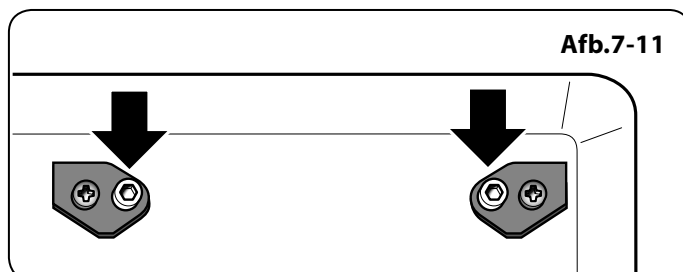
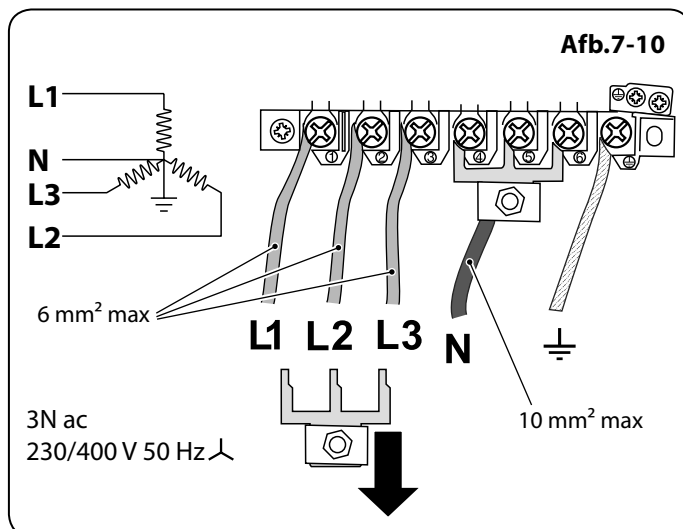
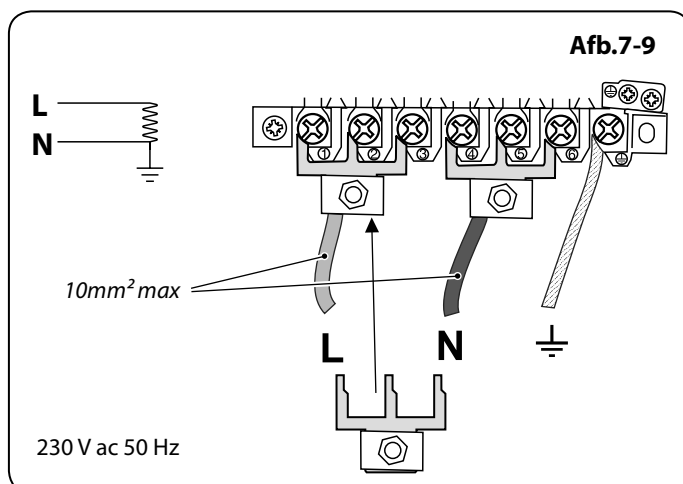
Controleer de kookzones één voor een. Gebruik altijd pannen van het juiste formaat en materiaal.

Grillcontrole

Draai de grillknop aan en controleer of de grill warm wordt.

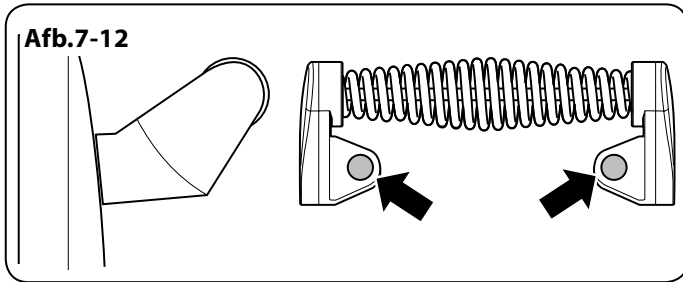
Ovencontrole

Stel de klok in zoals eerder beschreven werd en zet vervolgens de ovens aan. Controleer of de ovenventilators gaan draaien en of de ovens worden verwarmd.



INSTALLATIE

Controleer na afloop of het apparaat elektrisch veilig is.

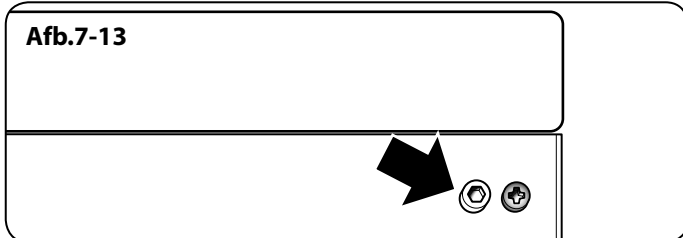


Bevestiging van de handvatten (afhankelijk van het model)

Gebruik de inbusleutel om de inbuschroeven van 4 mm in de deuren te verwijderen (Afb.7-11). Breng de deurhandvatten met behulp van de schroeven aan.

⚠ De handvatten dienen boven de bevestigingsmiddelen te komen.

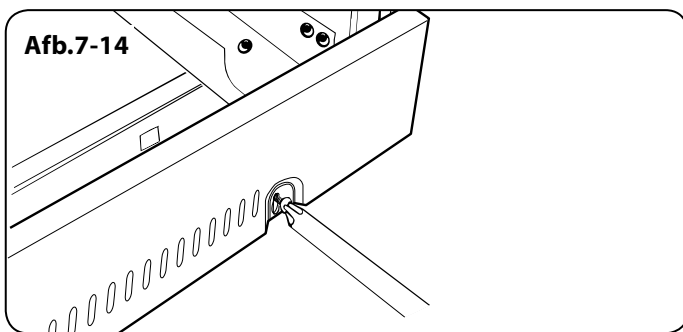
Plaats de kunststof uitslagpluggen in de bevestigingsgaten (Afb.7-12).



Verwijder de inbuschroeven van 4 mm uit de hoeken van het bedieningspaneel (Afb.7-13). Plaats de handrail aan de voorkant en zet deze vast met de schroeven van 4 mm.

De plint monteren

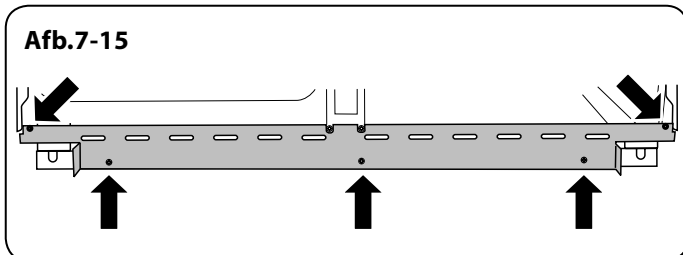
Draai de drie schroeven in de onderrand van het fornuis los. Haak het middelste spiegelat vast over de middelste schroef. Trek en positioneer de andere spiegelaten boven de andere schroeven. Draai de bevestigingsschroeven vast (Afb.7-14).



De plint monteren (Kitchener en Toledo slechts)

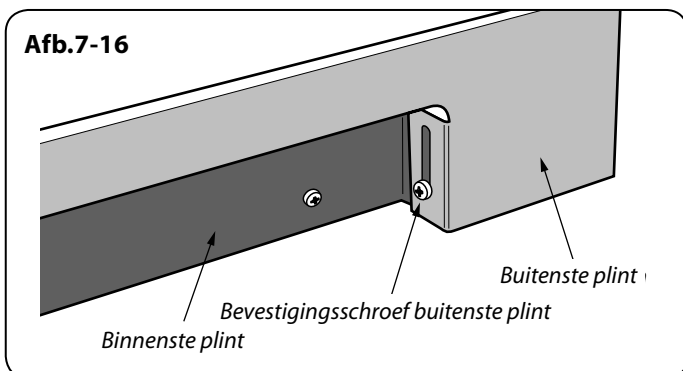
Zet de binnenste plint met behulp van de 5 meegeleverde schroeven aan de voorkant aan de onderkant van het fornuis (Afb.7-15).

Monteer de buitenste plint (2 schroeven 1 aan weerskanten) op de binnenste plint. De hoogte van de buitenste plint kan worden versteld door hem omhoog of omlaag te schuiven via de opening met sleuven (Afb.7-16).



Bevestiging van de spatplaat (optioneel)

Plaats de spatplaat aan de achterkant van de kookplaat en zet deze vast met de meegeleverde schroeven.



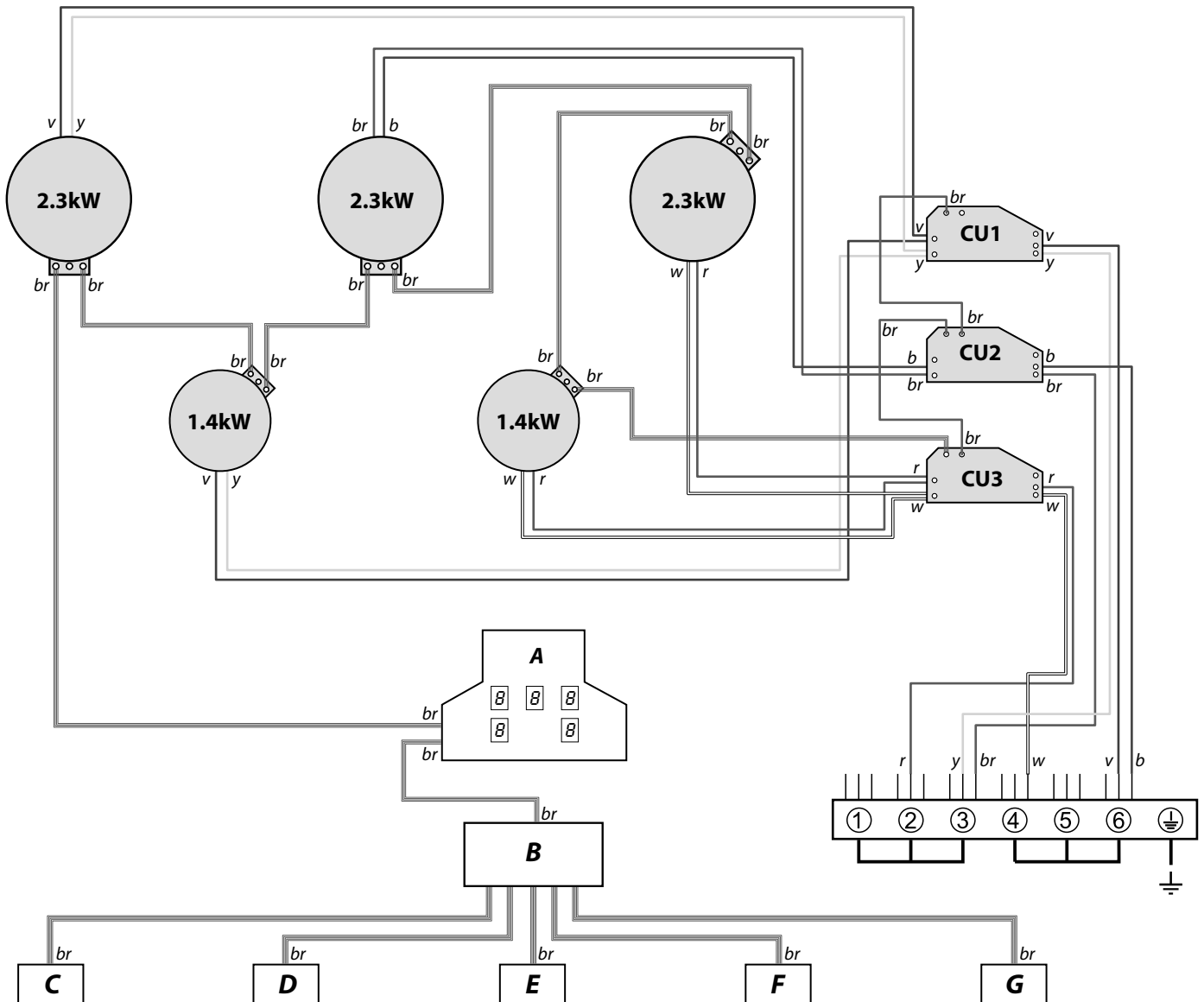
Klantenzorg

Installateur: Vul de gegevens in deze handleiding in, leg aan de gebruiker uit hoe het fornuis werkt en geef hem/haar deze gebruiksaanwijzing.

Dank u

8. Schakelschemas

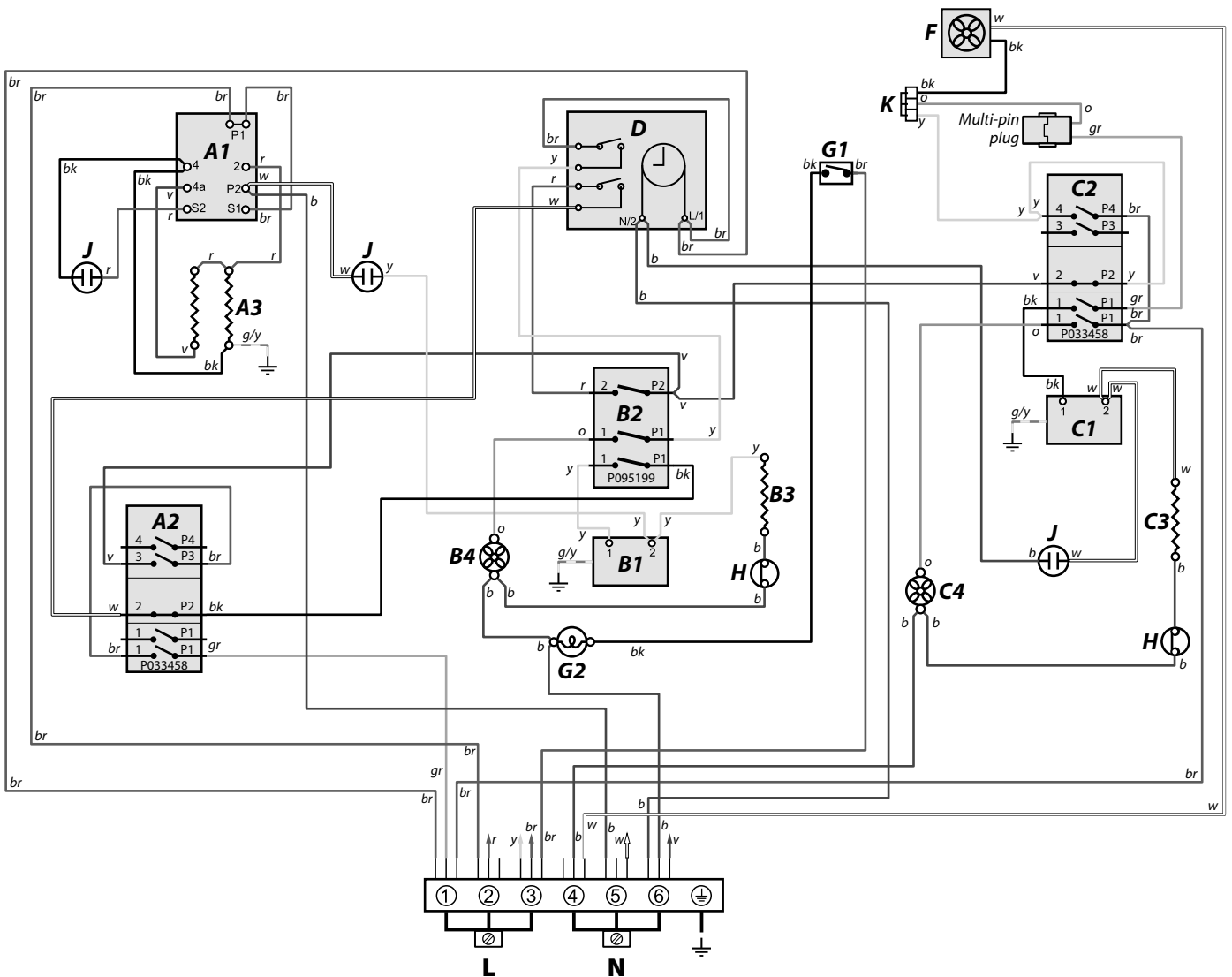
Schakelschema: Kookplaat



Code	Beschrijving
A	Touchlite-paneel
B	Verdeelplaat
C	Bedieningsknop linksvoor
D	Bedieningsknop linksachter
E	Bedieningsknop midden
F	Bedieningsknop rechtsvoor
G	Bedieningsknop rechtsachter
CU1	(Slave) controle-eenheid linkerpaar
CU2	(Slave) controle-eenheid midden
CU3	(Master) controle-eenheid rechterpaar

Code	Kleur
<i>b</i>	Blauw
<i>br</i>	Bruin
<i>bk</i>	Zwart
<i>or</i>	Oranje
<i>r</i>	Rood
<i>v</i>	Voilet
<i>w</i>	Wit
<i>y</i>	Geel
<i>g/y</i>	Groen / geel
<i>gr</i>	Grijs

Schakelschema: Heteluchtoven



Legenda

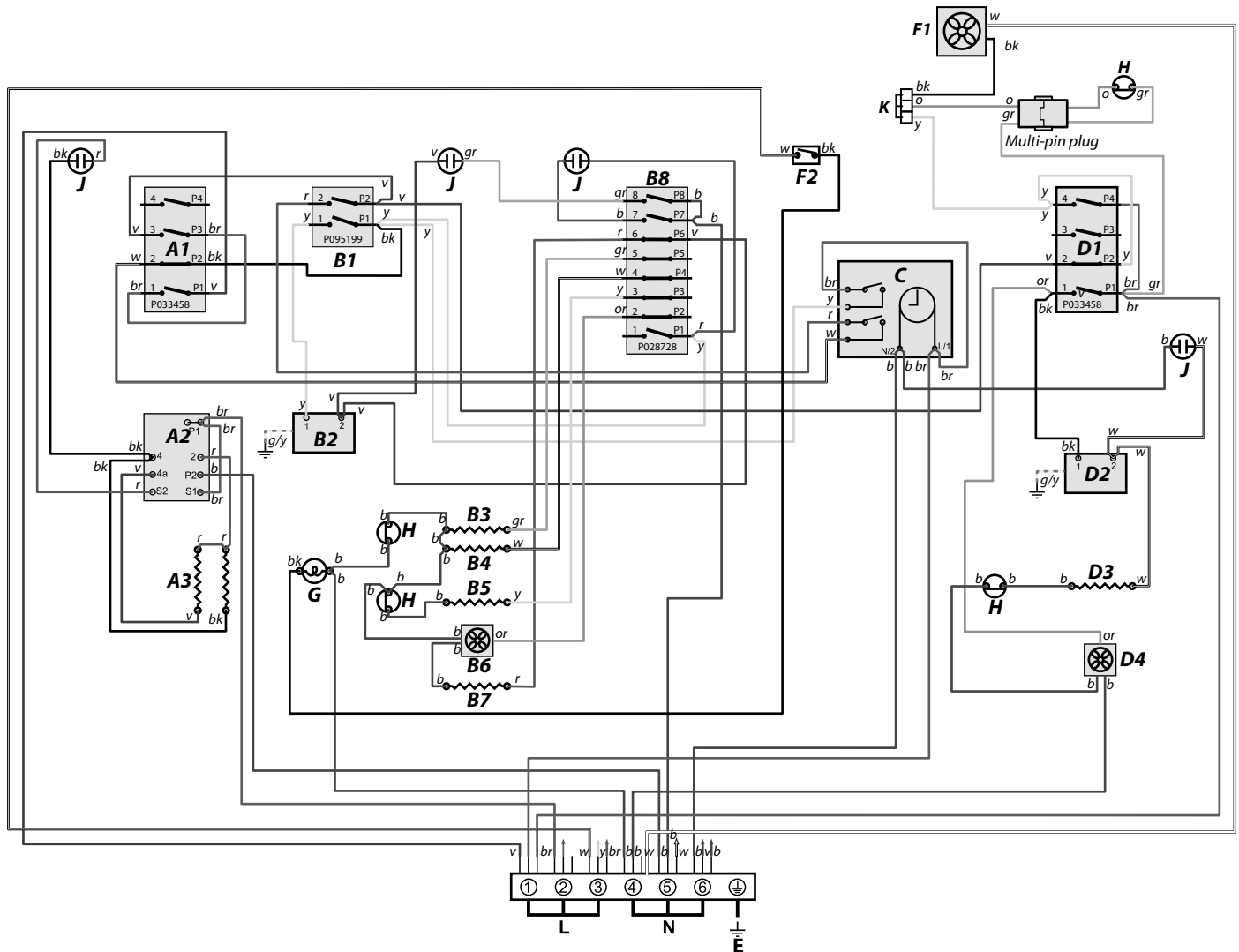
De getoonde verbindingen zijn voor eenfase. Nominale waarden zijn van toepassing op 230 V 50 Hz.

Code	Beschrijving
A1	Energierегelaar grill
A2	Voorschakelaar grill
A3	Grillelementen
B1	Thermostaat linkeroven
B2	Voorschakelaar linker oven
B3	Element linkeroven
B4	Ventilator linkeroven
C1	Thermostaat rechteroven
C2	Voorschakelaar rechteroven

Code	Beschrijving
C3	Element rechteroven
C4	Ventilator rechteroven
D	Klok
F	Afkoelventilator
G1	Schakelaar ovenlampje
G2	Ovenlampje
H	Thermische afslag
J	Neon

Code	Kleur
b	Blauw
br	Bruin
bk	Zwart
or	Oranje
r	Rood
v	Voilet
w	Wit
y	Geel
g/y	Groen / geel
gr	Grijs

Schakelschema: Multifunctionele oven (Elan)



Legenda

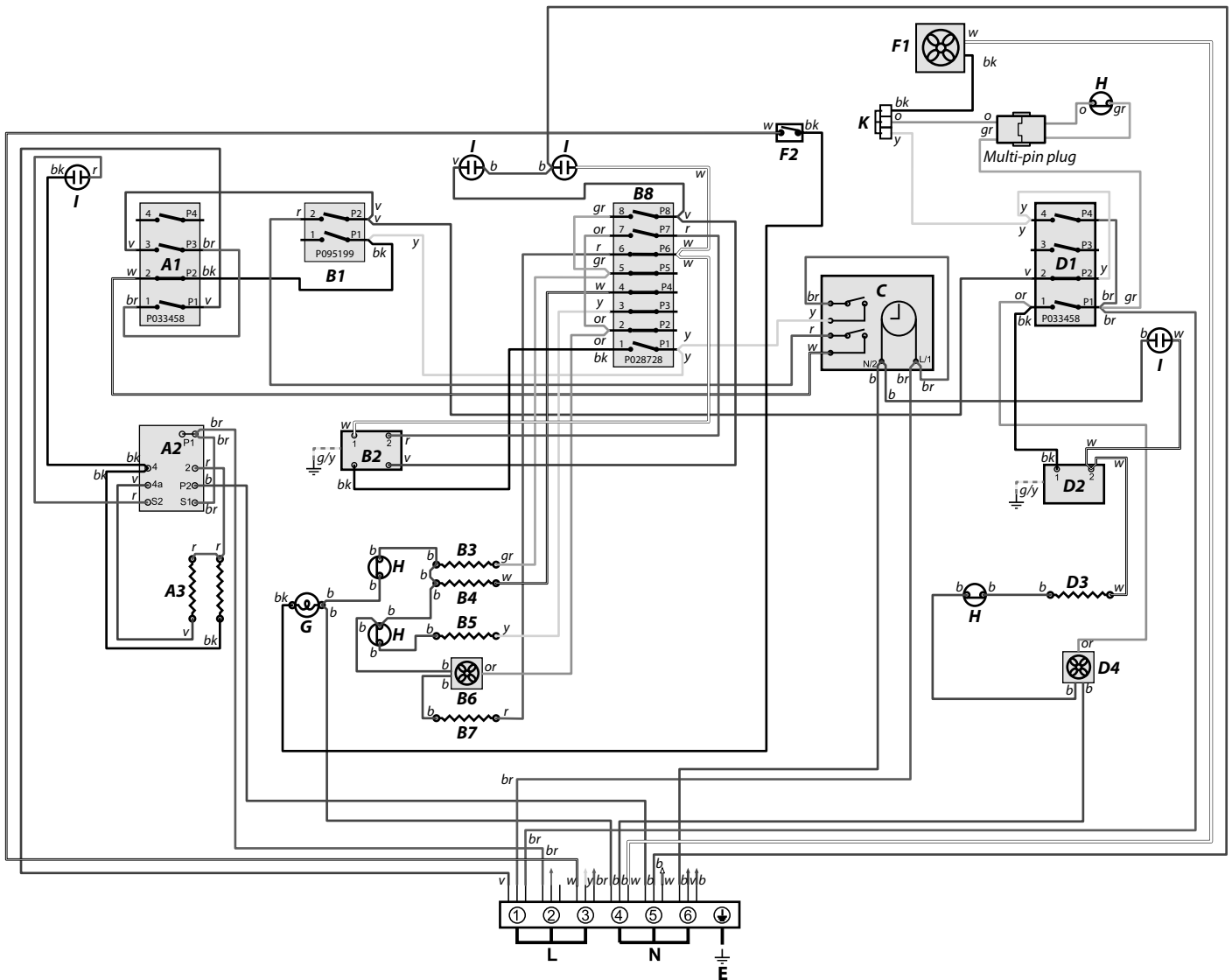
De getoonde verbindingen zijn voor eenfase. Nominale waarden zijn van toepassing op 230 V 50 Hz.

Code	Beschrijving
A1	Voorschakelaar grill
A2	Energieregelaar grill
A3	Grillelementen
B1	Voorschakelaar linker oven
B2	Thermostaat linkeroven
B3	Bovenelement linkeroven (buiten)
B4	Bovenelement linkeroven (binnen)
B5	Element centrum linkeroven
B6	Ventilator linkeroven
B7	Basiselement linkeroven
B8	Functieschakelaars multifunctionele

Code	Beschrijving
C	Klok
D1	Voorschakelaar rechteroven
D2	Thermostaat rechteroven
D3	Element rechteroven
D4	Ventilator rechteroven
F1	Afkoelventilator
F2	Schakelaar ovenlampje
G	Ovenlampje
H	Thermische afslag
I	Neon

Code	Kleur
b	Blauw
br	Bruin
bk	Zwart
or	Oranje
r	Rood
v	Voilet
w	Wit
y	Geel
g/y	Groen / geel
gr	Grijs

Schakelschema: Multifunctionele oven (Classic Deluxe)



Legenda

De getoonde verbindingen zijn voor eenfase. Nominale waarden zijn van toepassing op 230 V 50 Hz.

Code	Beschrijving
A1	Voorschakelaar grill
A2	Energieregelaar grill
A3	Grillelementen
B1	Voorschakelaar linker oven
B2	Thermostaat linkeroven
B3	Bovenelement linkeroven (buiten)
B4	Bovenelement linkeroven (binnen)
B5	Element centrum linkeroven
B6	Ventilator linkeroven
B7	Basiselement linkeroven
B8	Funcieschakelaars multifunctionele

Code	Beschrijving
C	Klok
D1	Voorschakelaar rechteroven
D2	Thermostaat rechteroven
D3	Element rechteroven
D4	Ventilator rechteroven
F1	Afkoelventilator
F2	Schakelaar ovenlampje
G	Ovenlampje
H	Thermische afslag
I	Neon

Code	Kleur
b	Blauw
br	Bruin
bk	Zwart
or	Oranje
r	Rood
v	Voilet
w	Wit
y	Geel
g/y	Groen / geel
gr	Grijs

9. Technische gegevens

INSTALLATEUR: Laat deze gebruiksaanwijzing achter bij de gebruiker.

PLAATS GEGEVENSPLAATJE: Achterkant fornuis, herhalingsplaatje serienummer onder opening ovendeur.

Raccordments

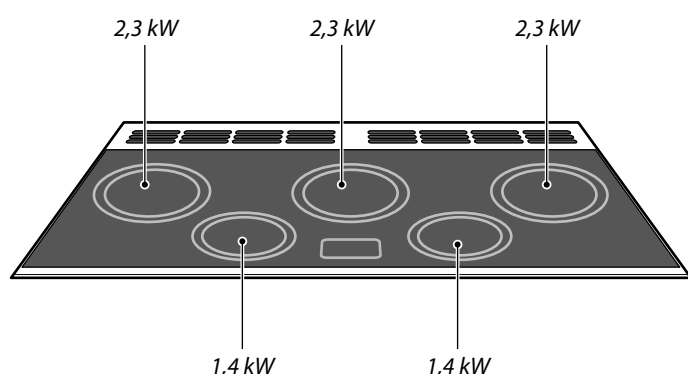
Electrisch	220 – 240 V 50 Hz
------------	-------------------

Dimensions

Algehele hoogte	minimaal 905 mm	maximaal 930 mm
Algehele breedte	900 mm	
Algehele diepte	602 mm (ann paneel het omvatten splatplaat); 610 mm (over kookplaat)	

Zie 'Het fornuis plaatsen'.

Nominale waarden



Ovens	Hoofdoven			Grote oven
	Gestuwde- luchtconvectorie	Multifunctie	Multifunctie (met snelle reactie)	Gestuwde- luchtconvectorie
	2,5 kW	2,5 kW	3,7 kW	2,5 kW
Energieverbruiksklasse: op een schaal van A (zeer efficiënt) tot G (minder efficiënt)	A	A	A	A
Energieverbruik gebaseerd op standaard lading	0,85 kWh	0,90 kWh	0,90 kWh	0,99 kWh
Bruikbaar volume (liters)	67	69	69	66
Omvang	Grote	Grote	Grote	Gemiddeld
Tijd om standaard lading te bakken	38 minutes	41 minutes	41 minutes	49 minutes
Oppervlakte van het rooster	1400 cm ²	1400 cm ²	1400 cm ²	790 cm ²

Grill	2,3 kW
-------	--------

Totale belasting Bij 230 V 50 Hz

Heteluchtoven variant: 17,1 kW (totaal bij benadering inclusief ovenlichten, ovenventilator, etc.)

Multifunctionele oven variant: 17,1 kW (totaal bij benadering inclusief ovenlichten, ovenventilator, etc.)

Multifunctionele oven (met snelle reactie) variant: 18,3 kW (totaal bij benadering inclusief ovenlichten, ovenventilator, etc.)

AGA RANGEmaster

Clarence Street, Royal Leamington Spa,
Warwickshire, CV31 2AD, England.
Tel: +44 (0) 1926 457400 Fax: +44 (0) 1926 450526
E-mail: consumers@falconappliances.co.uk

